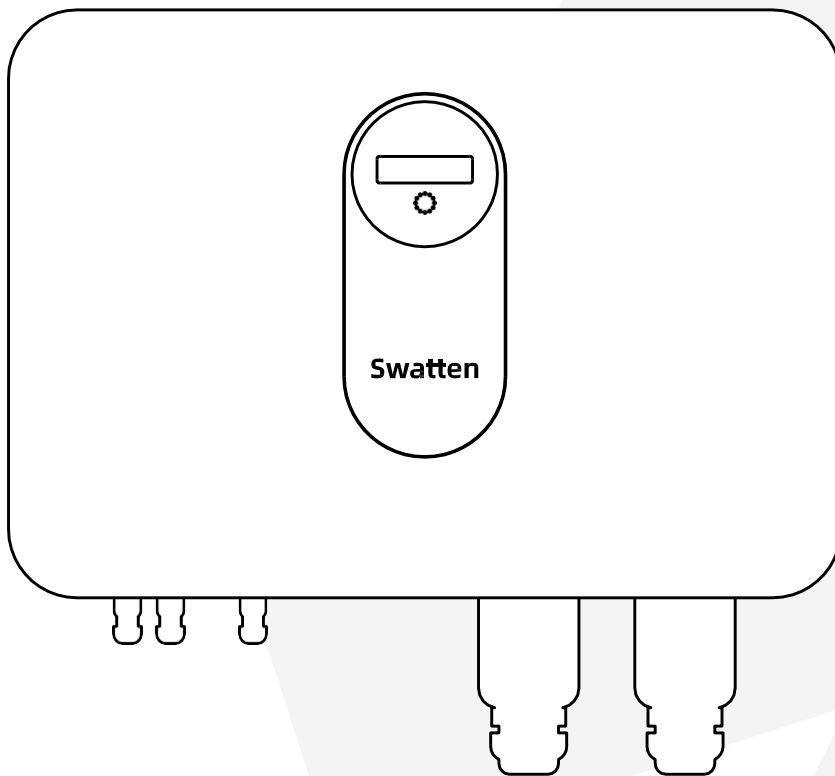


Manual de usuario

SiH-(3kW-6kW)-SH



Todos los derechos reservados

- **Todos los derechos reservados**

Ninguna parte de este documento se deberá reproducir de ninguna forma, o por ningún medio sin previa autorización escrita de Shanghai Sieyuan Electric Co., Ltd. (en lo sucesivo, "Sieyuan").

- **Marcas registradas**

SIEYUAN y otras marcas registradas de Sieyuan, utilizadas en este manual, son propiedad de Sieyuan.

El resto de marcas registradas o comerciales mencionadas en este manual pertenecen a sus respectivos propietarios.

- **Licencias de software**

➤ Está terminantemente prohibido utilizar los datos contenidos en el firmware o software desarrollado por Sieyuan, ya sea en parte o por completo, para cualquier tipo de propósito comercial.

➤ Está terminantemente prohibido realizar ingeniería inversa, cracking o cualquier otra operación que pudiera comprometer el diseño original del software desarrollado por Sieyuan.

Sieyuan Electric Co., Ltd.

Dirección: No. 3399 Huaning Rd.

Minhang District,

Shanghai 201100

P. R. China

Página web: <https://www.sieyuan.com>

Sobre este manual

El manual contiene principalmente información del producto, así como normas de instalación, funcionamiento y mantenimiento.

Se referirá al dispositivo como "inversor" a menos que se especifique lo contrario.

- **Público objetivo**

Este manual está destinado a profesionales técnicos que sean responsables de la instalación, operación y mantenimiento de los inversores, así como los usuarios que necesiten comprobar los parámetros del inversor.

Requisitos de la instalación:

La instalación del inversor solo debe llevarse a cabo por técnicos profesionales que cumplan con los siguientes requisitos

- Que posean conocimientos de electrónica, cableado eléctrico y experiencia mecánica, y que estén familiarizados con los esquemas mecánicos y eléctricos.
 - Que hayan recibido entrenamiento profesional relacionado con la instalación y puesta en servicio del equipamiento eléctrico.
 - Que sean capaces de responder rápidamente a los peligros o emergencias que puedan ocasionarse durante el proceso de instalación y puesta en servicio.
 - Que estén familiarizados con los estándares locales y las regulaciones de seguridad relativas a los sistemas eléctricos.
 - Que hayan leído este manual y comprendido las instrucciones de seguridad asociadas con las operaciones detalladas.
- **Cómo utilizar este manual**
 - Lea detenidamente este manual antes de utilizar el producto y guárdelo en un lugar accesible.
 - Todo el contenido, imágenes, marcas registradas, y símbolos de este manual son propiedad de Sieyuan. Ninguna parte de este documento debe ser reproducida por individuos ajenos a Sieyuan sin autorización escrita.
 - Los contenidos de este manual pueden actualizarse o revisarse de manera periódica, y las especificaciones del producto real comprado deberían tener prioridad.

- **Símbolos**

Este manual incorpora instrucciones de seguridad importantes que se enfatizan a través del uso de símbolos específicos. Estos símbolos se emplean para garantizar la seguridad de los individuos y la propiedad durante el uso del producto, o para ayudar a obtener el mayor rendimiento del mismo de manera eficiente.

Es esencial comprender el significado de los símbolos de advertencia para mejorar su utilización del manual.

PELIGRO

Indica la presencia de amenazas de alto riesgo que, si no se evitan, podrían resultar en heridas graves o incluso la muerte.

ADVERTENCIA

Indica la presencia de amenazas de riesgo moderado que, si no se evitan, podrían resultar en heridas graves o incluso la muerte.

PRECAUCIÓN

Indica la presencia de amenazas de bajo riesgo que, si no se evitan, podrían resultar en heridas leves o moderadas.

AVISO

Indica riesgos potenciales que, si no se evitan, podrían resultar en el mal funcionamiento del dispositivo o pérdidas financieras.

La designación "NOTA" se utiliza para indicar la información suplementaria, contenido, o consejos de ayuda que pueden ser de utilidad, tales como técnicas de resolución de problemas o sugerencias para ahorrar tiempo.

Historial de cambios

Los cambios entre las ediciones del documento son acumulativos, es decir, que cada edición subsecuente del documento incluye todos los cambios realizados en ediciones anteriores.

1ª edición (2023-07-10)

Esta edición constituye la primera publicación oficial.

Contenidos

1 Instrucciones de seguridad.....	1
1.1 Desembalaje e inspección.....	1
1.2 Seguridad en la instalación.....	2
1.3 Seguridad en las conexiones eléctricas.....	2
1.4 Seguridad en el funcionamiento.....	3
1.5 Seguridad en el mantenimiento.....	3
1.6 Seguridad en el desechado.....	4
2 Descripción del producto.....	5
2.1 Introducción al sistema.....	5
2.2 Introducción del producto.....	5
2.3 Símbolos en el producto.....	6
2.4 Panel LED.....	8
2.5 Interruptor CC.....	9
2.6 Sistema de almacenamiento de energía FV (PV ESS).....	9
2.6.1 Sistema de almacenamiento de energía FV (PV ESS).....	9
2.6.2 Declaración de la función EPS.....	10
2.6.3 Gestión de energía.....	11
2.7 Conexión paralela de inversores.....	12
2.7.1 Sistema de conexión en red paralelo, un puerto EPS, una carga.....	12
2.8 Adaptación del sistema FV existente.....	14
3 Descripción de función.....	15
3.1 Funciones de seguridad.....	15
3.1.1 Protección.....	15
3.1.2 Alarma de fallo de puesta a tierra.....	15
3.2 Conversión y gestión de energía.....	15
3.2.1 Reducción de potencia.....	15
3.2.2 Rango de tensión funcional regular.....	15
3.2.3 Rango de frecuencia funcional regular.....	16
3.2.4 Regulación de energía reactiva.....	16
3.3 Comunicación y configuración.....	16
3.4 Gestión de la batería.....	16
3.4.1 Gestión de carga.....	17
3.4.2 Gestión de descarga.....	18
4 Desembalaje y almacenamiento.....	19
4.1 Desembalaje e inspección.....	19
4.2 Alcance de la entrega.....	19
4.3 Almacenamiento del inversor.....	20
5 Montaje mecánico.....	21
5.1 Seguridad en el montaje.....	21
5.2 Requisitos de ubicación.....	21
5.2.1 Requisitos del entorno.....	22
5.2.2 Requisitos de la montura.....	22

5.2.3 Requisitos de ángulo	22
5.2.4 Requisitos de espacio	23
5.3 Herramientas de instalación	24
5.4 Mover el inversor	24
5.5 Instalar el inversor	25
6 Conexiones eléctricas	27
6.1 Instrucciones de seguridad	27
6.2 Descripción de terminal	27
6.3 Resumen de conexiones eléctricas	29
6.4 Diagrama de cableado EPS	30
6.5 Conexión a tierra de protección externa	33
6.5.1 Requisitos de conexión a tierra de protección externa	33
6.5.2 Procedimiento de conexión	33
6.6 Conexión de cable CA	34
6.6.1 Requisitos del lado de CA	34
6.6.2 Conectando el cable de CA (Cable EPS y GRID)	35
6.7 Conexión del contador Sieyuan	36
6.8 Conexión de cable CC (FV y cable de batería)	37
6.8.1 Configuración de entrada FV	37
6.8.2 Montaje de los conectores FV y batería	38
6.8.3 Instalando los conectores FV y de la batería	39
6.9 Conexiones de comunicación	40
6.9.1 Conexión BAT-COM	40
6.9.2 Conexión de la comunicación del contador Sieyuan	42
6.9.3 Conexiones de comunicación de batería	42
6.9.4 Conexión COM	42
6.9.5 Conexión RS485-WIFI	42
6.9.6 Conexión DRM-COM	43
7 Puesta en servicio	44
7.1 Inspección antes de la puesta en servicio	44
7.2 Arranque del sistema	44
7.3 Descarga de la app	44
7.4 Registro	45
7.5 Crear una planta	45
7.6 Añadir un registrador	46
7.7 Configuración de la red	46
7.8 Instalación del registrador	48
7.9 Estado del registrador	48
7.9.1 Comprobar luz indicadora	48
7.10 Procesamiento de estados anómalos	48
8 Desechado del sistema	51
8.1 Desconectar el inversor	51
8.1.1 Desconectar el inversor	51
8.1.2 Desmontar el inversor	51
8.1.3 Desechado del inversor	51

Manual de usuario	Contenidos
8.2 Desechado de la batería	52
9 Resolución de problemas y mantenimiento	53
9.1 Resolución de problemas	53
9.2 Mantenimiento.....	56
9.2.1 Avisos de mantenimiento.....	56
9.2.2 Mantenimiento rutinario	57
10 Apéndice.....	58
10.1 Datos técnicos.....	58

1 Instrucciones de seguridad

Al instalar, poner en servicio, operar y mantener el producto, es fundamental seguir de manera estricta las etiquetas del producto y los requisitos de seguridad detallados en el manual. Las operaciones o procedimientos incorrectos podrían resultar en lo siguiente:

- Herida o muerte del operador o de terceros.
- Daños al producto u otras propiedades.

ADVERTENCIA

- Evite operar el producto y los cables (incluyendo pero no limitándose al movimiento del producto, su instalación, operación, encendido, mantenimiento y trabajo en alturas) bajo condiciones ambientales adversas, tales como tormentas eléctricas, lluvia, nieve y vientos de nivel 6 o superiores.
- En caso de incendio, evacúe el edificio o la zona donde el producto esté ubicado y contacte con los bomberos inmediatamente. Bajo ninguna circunstancia vuelva a entrar en la zona del incendio.

AVISO

- Asegúrese de que el producto esté fijado de manera segura utilizando el par indicado y las herramientas apropiadas. No hacer esto podría resultar en daños en el producto, y cualquier daño resultante no estará cubierto por la garantía.
- Familiarícese con el uso correcto de las herramientas para prevenir heridas en individuos o daños al dispositivo.
- Mantenga el dispositivo utilizando los conocimientos de este manual y las herramientas apropiadas.
 - ◆ Las instrucciones de seguridad proporcionadas en este manual son suplementarias y no contienen todas las precauciones que deberían seguirse. Considere siempre las condiciones del lugar a la hora de realizar cualquier operación.
 - ◆ Sieyuan no se hará responsable de los daños causados por la violación de los requisitos de operación generales de seguridad, los estándares de seguridad generales, o cualquier instrucción de seguridad detallada en este manual.
 - ◆ Al instalar, operar o mantener el producto, cumpla con las leyes y regulaciones locales. Las instrucciones de seguridad de este manual sirve como suplementos a las leyes y regulaciones locales.

1.1 Desembalaje e inspección

ADVERTENCIA

Antes de poner fuera de servicio el dispositivo, inspeccione cuidadosamente todas las señales de seguridad, etiquetas de advertencia y placas de identificación para asegurarse de que están en su sitio y son claramente visibles. Estas señales y etiquetas no deben retirarse ni cubrirse en ningún momento.

AVISO

A la hora de recibir el producto, lleve a cabo una inspección profunda para verificar su condición y componentes estructurales. Además, compare los contenidos del embalaje con el producto pedido, para garantizar que sean consistentes. Si hay algún problema con los elementos a inspeccionar más arriba, no instale el dispositivo y contacte con su distribuidor primero. Si el problema persiste, contacte con Sieyuan para más asistencia.

1.2 Seguridad en la instalación

PELIGRO

- Antes de la instalación, asegúrese de que no haya ninguna conexión eléctrica presente.
- Antes de taladrar, asegúrese de evitar las instalaciones eléctricas o de agua en la pared.

PRECAUCIÓN

¡Una instalación incorrecta podría resultar en lesiones personales!

- Si el producto admite la elevación para el transporte mediante herramientas de elevación, queda terminantemente prohibido que nadie permanezca debajo del producto.
- Al mover el producto, tenga en cuenta su peso y mantenga el equilibrio para prevenir inclinaciones o caídas.

AVISO

Antes de operar el producto, es fundamental que inspeccione y verifique que las herramientas a utilizar hayan sido mantenidas regularmente.

1.3 Seguridad en las conexiones eléctricas

PELIGRO

¡Antes de realizar conexiones eléctricas, es esencial que se asegure de que el inversor no está dañado, así previniendo peligros potenciales!

¡Antes de realizar conexiones eléctricas, confirme que el interruptor del inversor y todos los interruptores conectados al inversor están en la posición "OFF" u "APAGADO" para evitar el riesgo de descargas eléctricas!

PELIGRO

La cadena FV genera un alto voltaje letal al estar expuesto a la luz solar. Tenga en cuenta las siguientes precauciones de seguridad durante las conexiones eléctricas.

- Los operarios deben llevar puesto el equipamiento de protección personal apropiado.
- Utilice un instrumento de medida para verificar que los cables están libres de corriente antes de tocar los cables de CC.
- Siga todas las instrucciones de seguridad listadas en los documentos relevantes sobre cadenas FV.

PELIGRO

Dentro del inversor hay riesgo de alto voltaje que podría ser mortal. ¡Tenga en cuenta las siguientes precauciones!

- Utilice herramientas de aislamiento especializadas durante las conexiones de cable.
- Siga estrictamente las instrucciones de seguridad y las etiquetas de advertencia en el producto.
- Respete las instrucciones de seguridad detalladas en este manual y otros documentos relevantes.

PELIGRO

Las baterías emiten energía eléctrica y pueden causar quemaduras o peligros de incendio al cortocircuitarse o estar instaladas incorrectamente. En las terminales de baterías y los cables conectados al inversor hay presentes voltajes mortales. Evite tocar los cables y las terminales para evitar heridas graves o la muerte.

ADVERTENCIA

- La garantía no cubre el daño al producto producido por un cableado incorrecto.
- Las conexiones eléctricas deben ser realizadas por profesionales.
- Todos los cables del sistema de generación FV deben estar firmemente fijados, aislados y dimensionados correctamente.

ADVERTENCIA

Asegúrese de comprobar la polaridad positiva y negativa de las cadenas FV y conecte los conectores FV a las terminales correspondientes solo tras confirmar la correcta polaridad. Durante la instalación y el funcionamiento del inversor, evite que los polos negativos o positivos de la cadena FV causen cortocircuitos a tierra para evitar cortocircuitos de CA o CC que podrían dañar el equipamiento. Dicho daño no está incluido en la garantía.

AVISO

Siga las instrucciones de seguridad relevantes a las cadenas FV y siga las regulaciones aplicables a la red local.

1.4 Seguridad en el funcionamiento

PELIGRO

- No toque la carcasa del inversor mientras esté en funcionamiento.
- Está terminantemente prohibido conectar o desconectar cualquier conector del inversor mientras está en funcionamiento.
- Evite el contacto con cualquier terminal del inversor mientras está en funcionamiento para prevenir descargas eléctricas.
- No desmonte ninguna parte del inversor mientras esté en funcionamiento, dado que podría resultar en una descarga eléctrica.
- Evite tocar ninguna parte caliente del inversor, tales como el disipador de calor, mientras esté en funcionamiento para evitar quemaduras.
- Si el inversor está equipado con un interruptor de CC, no lo opere mientras esté funcionando para prevenir daños al dispositivo o lesiones personales.

1.5 Seguridad en el mantenimiento

PELIGRO

¡Los procedimientos de mantenimiento incorrectos pueden provocar daños en el inversor o lesiones personales!

- Antes de realizar cualquier trabajo de mantenimiento, desconecte el interruptor de CA del lado de la red y compruebe el estado del inversor. Si el indicador del inversor está apagado, espere hasta la noche para desconectar el interruptor de CC. Si el indicador del inversor está encendido, puede desconectar directamente el interruptor de CC.
- Tras desactivar el inversor durante al menos 10 minutos, utilice una herramienta profesional para medir el voltaje y la corriente. Solo se podrá proceder con la operación y el mantenimiento del inversor cuando no se detecte corriente o voltaje y los operarios lleven puesto el equipamiento de protección adecuado.
- Aunque el inversor esté apagado, puede seguir caliente y provocar quemaduras. Póngase guantes de protección antes de utilizar el inversor una vez que se haya enfriado.

PELIGRO

¡Tocar la red eléctrica o los puntos de contacto y terminales del inversor conectados a la red podría dar una

descarga eléctrica!

- El lado de la red eléctrica aún podría tener voltaje. Utilice siempre un voltímetro estándar para asegurarse de que no haya voltaje antes de tocarlo.

PRECAUCIÓN

Para prevenir un mal uso o accidentes causados por personal no autorizado, disponga señales de advertencia o designe áreas de advertencia de seguridad alrededor del producto.

AVISO

Para prevenir el riesgo de descarga eléctrica, evite realizar ninguna otra operación o procedimiento de mantenimiento no detallados en este manual. Si es necesario, contacte con su distribuidor. Si el problema persiste, contacte con Sieyuan para el mantenimiento. No hacer esto podría resultar en pérdidas no cubiertas por la garantía.

1.6 Seguridad en el desechado

ADVERTENCIA

Deseche el producto de acuerdo a las regulaciones y estándares locales aplicables para prevenir pérdidas y lesiones.

2 Descripción del producto

2.1 Introducción al sistema

Se trata de un inversor híbrido sin transformador monofásico que desempeña una función esencial en el sistema eléctrico. Su función primaria es convertir la energía de corriente continua generada por los módulos FV o baterías en corriente alterna compatible con la red. El inversor permite alimentar corriente de CA a la red de suministro. Es adecuada para el uso en sistemas FV en red y fuera de red.

Una de las características clave de los inversores híbridos monofásicos es la integración de un sistema de gestión de energía (EMS, por sus siglas en inglés). Este sistema permite un control eficiente y una optimización del flujo de energía dentro del sistema. Al gestionar de manera inteligente la energía, el inversor potencia el autoconsumo del sistema, maximizando la utilización de la energía generada.

ADVERTENCIA

- Haga funcionar el inversor solo con cadenas FV que tengan protección de clase II (IEC 61730, aplicación de clase A). Evite conectar a tierra los polos negativos o positivos de las cadenas FV para prevenir daños al inversor.
- La garantía no cubre los daños causados por instalaciones FV dañadas o con fallos.
- Utilice el inversor tal y como se describe en este documento, cualquier otro uso no estará permitido.
- Durante la instalación y el funcionamiento, asegúrese de que las polaridades negativas y positivas de las cadenas FV y las baterías no cortocircuiten con tierra para evitar daños. La garantía no cubre los daños resultantes de dichos cortocircuitos.
- Evite cortocircuitar el puerto EPS durante la operación para prevenir daños al inversor o al sistema de distribución de energía. Dicho daño no está incluido en la garantía Sieyuan.
- No conecte ninguna carga local entre el inversor y el disyuntor de CA.

AVISO

- En una red de suministro TT, asegúrese de que el voltaje de la línea N a tierra sea de 30 V o menos.
- Para aplicaciones fuera de red, la red de suministro debe ser un sistema TN.
- El sistema no es adecuado para alimentar dispositivos médicos, y no garantiza la energía del sistema de emergencia EPS en todas las situaciones.
- El inversor está diseñado para los escenarios específicos descritos en este manual.

2.2 Introducción del producto

Descripción del modelo

La descripción del modelo es la que sigue (tomando SiH-6kW-SH como ejemplo):

SiH: Inversor híbrido Sieyuan

6kW: Nivel de potencia

SH: Monofásico, alto voltaje

Apariencia

La imagen que se muestra aquí es sólo de referencia. El producto real recibido puede diferir.

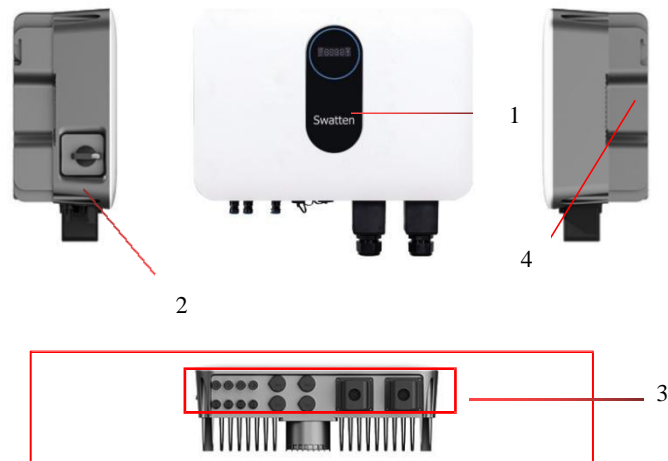


figura 2-1 Apariencia del inversor

Núm.	Nombre	Descripción
1	Panel indicador LED	Indica el estado de funcionamiento actual del inversor.
2	Interruptor CC (opcional)	Desconecta de forma segura el circuito de CC del inversor.
3	Área de conexiones eléctricas	Incluye las terminales de CC, CA, batería, comunicación y puesta a tierra adicionales.
4	Gancho	Utilizado para colgar el inversor en un soporte de montaje en pared.

Dimensiones

La siguiente figura muestra las dimensiones del inversor.



figura 2-2 Dimensiones del inversor

Modelo de inversor	An(mm)	Al(mm)	Pr(mm)
SiH-5kW-SH	500	350	180
SiH-6kW-SH	500	350	180

2.3 Símbolos en el producto

Símbolo	Explicación
---------	-------------

FV Parámetros en el lado FV.

BAT Parámetros en el lado de la batería.

AC-Grid Parámetros en el lado de red de CA.

AC-BACKUP Parámetros en el lado EPS de CA.



¡Peligro debido a alto voltaje!

No toque las piezas con corriente durante los 10 minutos siguientes a la desconexión de las fuentes de alimentación.

Solo el personal cualificado puede abrir y realizar el mantenimiento del inversor.



¡Lea el manual de usuario antes del mantenimiento!



¡Alto riesgo de muerte!

¡Solo el personal cualificado profesional puede instalar y operar el producto!

RoHS

Marca de conformidad de RoHS.



Marca de conformidad reglamentaria.

**UK
CA**

Marca de conformidad de UKCA.

CE

Marca de conformidad de CE.



No deseche el inversor junto con la basura doméstica.



Marca de conformidad de TÜV.

2.4 Panel LED

El panel LED, con pantalla e indicador, está en la parte delantera del inversor.

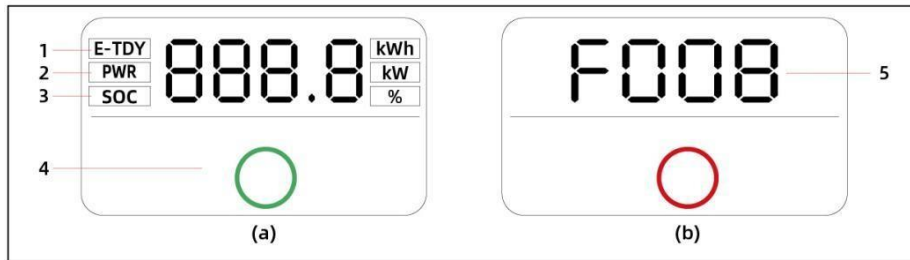


Figura 2- 3 Panel LED

(a) Estado normal

(b) Estado de error

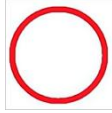
Núm.	Nombre	Descripción
1	E-day	Rendimiento de energía diario
2	PWR	Potencia de salida de CA en tiempo real
3	SOC	SOC (estado de carga) de la batería
4	Indicador LED	Para indicar el estado de funcionamiento del inversor. Tóquelo para cambiar la información en estado normal, o ver los códigos de error en el estado de error.
5	Código de error	El código de error de la figura es un ejemplo.

- Con el funcionamiento normal, el indicador LED irá alternando para mostrar la información de E-day, Pac y SOC. Además, los usuarios tienen la opción de cambiar entre la información mostrada al tocar el indicador LED.
- En un estado de error, tocar el indicador LED proporcionará acceso a los códigos de error para verlos fácilmente y poder realizar resolución de problemas.
- En caso de que el usuario no haga ninguna acción durante 5 minutos, la pantalla se apagará automáticamente para ahorrar energía. Los usuarios pueden reactivar la pantalla tocando el indicador LED.

La siguiente tabla describe las funciones del indicador LED

Color del LED	Estado	Definición
—	On	El inversor está funcionando con normalidad.

Parpadeante El inversor está en estado de espera o arranque (sin alimentar la red).



Rojo

On Ha ocurrido un fallo del sistema.



Gris

Off Tanto el lado CA como CC están apagados.

ADVERTENCIA

Tenga en cuenta de que puede seguir habiendo voltaje presente en el lado de CA incluso tras haber apagado el indicador. Es fundamental priorizar las precauciones de seguridad eléctrica durante la operación.

2.5 Interruptor CC

El interruptor de CC sirve como un método de desconexión segura del circuito de CC cuando se requiera. Para iniciar el funcionamiento del inversor, éste funciona automáticamente cuando se cumplen los requisitos de entrada y salida. Sin embargo, en caso de avería o cuando sea necesario detener el inversor, al girar el interruptor de CC a la posición "OFF" se detendrá su funcionamiento.

Aviso:

Gire el interruptor de CC a la posición "ON" antes de reiniciar el inversor.

2.6 Sistema de almacenamiento de energía FV (PV ESS)

2.6.1 Sistema de almacenamiento de energía FV (PV ESS)

La siguiente figura muestra la aplicación del inversor en un sistema de almacenamiento de energía FV.

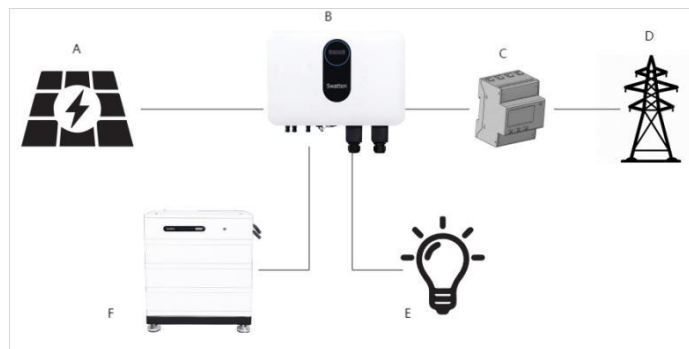
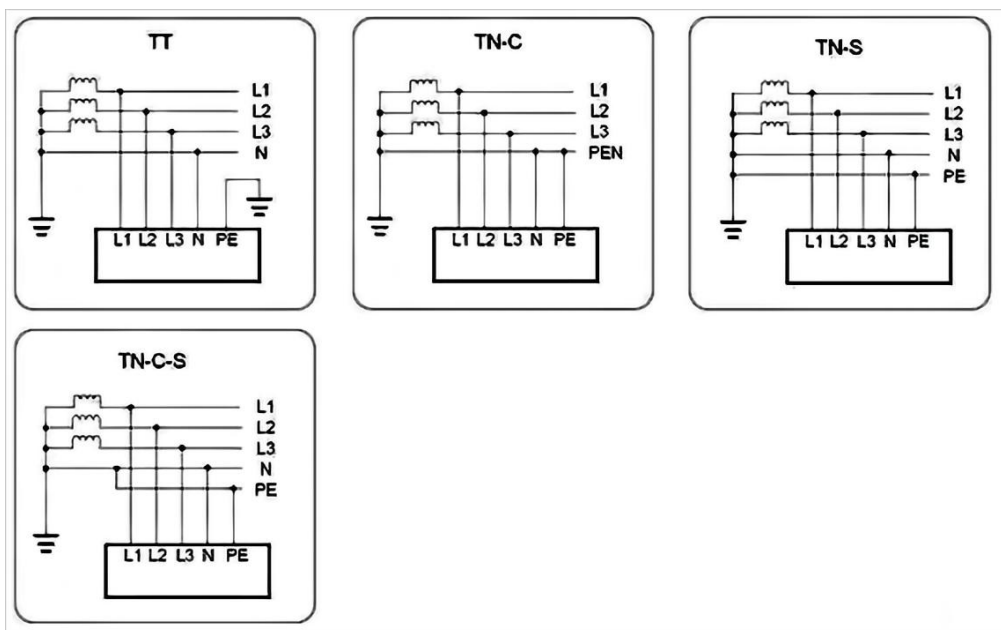


figura 2-4 Sistema de almacenamiento de energía FV

Elemento	Descripción	Aviso
A	Cadenas FV	Compatible con silicóna monocristalina, policristalina, y módulos de capa fina sin puesta a tierra.
B	Inversor	SiH-5kW-SH/SiH-6kW-SH
C	Dispositivo de medición	Contador inteligente con un sistema de distribución de energía.
D	Red de suministro	TT, TN-C, TN-S, TN-C-S.
E	Cargas EPS	Cargas, conectadas al puerto EPS del inversor, que necesitan alimentación ininterrumpida
F	Batería (opcional)	Una batería de iones de litio.

La siguiente figura muestra la configuración más común de red.



2.6.2 Declaración de la función EPS

PELIGRO

Este producto no está diseñado para alimentar dispositivos vitales médicos. Los cortes de energía podrían suponer un riesgo cuando se dependa de este producto para dichos propósitos.

Las siguientes declaraciones definen las políticas generales de Sieyuan relativas a los inversores híbridos descritas en este documento:

1 Para los inversores híbridos, la instalación eléctrica normalmente incluye conectar el inversor tanto a los módulos FV como a baterías. En el modo EPS, si no hay energía disponible de las baterías o los módulos FV, la fuente de alimentación EPS se interrumpirá automáticamente. Sieyuan no se responsabiliza de cualquier consecuencia resultante de no cumplir estas instrucciones.

2 Normalmente, el tiempo de cambio para activar el modo EPS es de menos de 10 ms. Sin embargo, ciertos factores externos podrían causar que el sistema falle en modo EPS. Por lo tanto, los usuarios deben estar al tanto de las siguientes condiciones y seguir las instrucciones:

- No conecte cargas que requieran un suministro de energía constante para un funcionamiento seguro.
- No conecte cargas cuya capacidad total máxima exceda la capacidad máxima del EPS.

- No conecte cargas que puedan ocasionar picos de sobrecarga de arranque, tales como aires acondicionados, bombas de alta potencia, aspiradoras y secadores.
- La corriente de la batería podría verse limitada debido a diversos factores, incluyendo la temperatura y condiciones ambientales.

Declaración para la protección de sobrecarga del EPS

En caso de una protección de sobrecarga, el inversor se reiniciará automáticamente. Si la protección de sobrecarga se activa repetidamente, el tiempo de reinicio podría aumentar (hasta un máximo de 10 minutos). Para evitar esto, reduzca la potencia de la carga EPS para que permanezca dentro de los límites especificados o retire cargas que puedan causar picos de corriente de arranque elevados.

2.6.3 Gestión de energía

La batería se descarga para proporcionar energía a las cargas. Si la batería está agotada o si no hay suficiente energía del sistema de baterías, la red alimentará las cargas EPS y las normales.

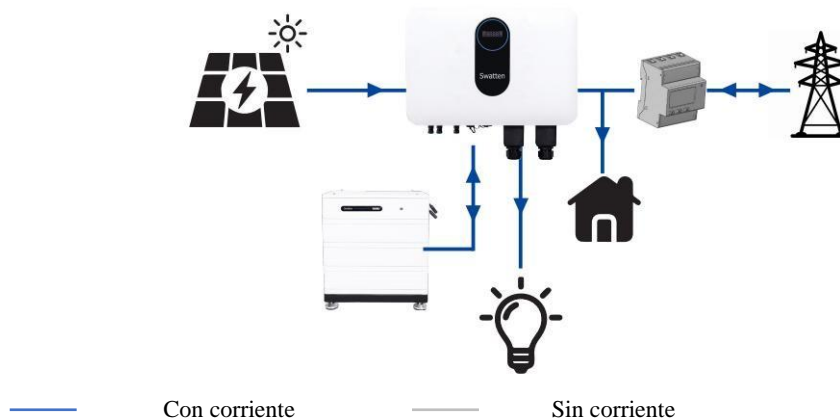
Cuando la red esté disponible, el inversor híbrido activa la función de derivación. Esto permite que las cargas EPS se conecten directamente a la red a través del interruptor de derivación integrado en el inversor.

Si el contador inteligente no está presente, o presenta anomalías, el inversor continuará funcionando con normalidad. Sin embargo, la batería solo se podrá cargar y no descargar. En este escenario, el ajuste de alimentación de potencia no servirá, y la función DO para el modo optimizado se desactivará.

Gestión de energía durante el día

El sistema de gestión de energía (EMS) por defecto está en modo autoconsumo. Los siguientes escenarios ilustran el proceso de gestión de energía:

- Escenario 1: Generación de energía FV > Consumo de potencia de carga
 - Primero, la energía FV se prioriza para las cargas EPS, seguidas de las cargas normales y luego la batería.
 - Si la batería está completamente cargada, cualquier energía excesiva se alimentará de vuelta a la red. La energía de alimentación no excederá el valor límite de alimentación establecido en los ajustes iniciales.
- Escenario 2: Generación de energía FV < Consumo de potencia de carga
 - En este caso, la batería se descargará para compensar la falta de energía.
 - Si la potencia combinada de la batería y la FV sigue sin ser suficiente para satisfacer la demanda de la carga, el inversor obtendrá energía de la red principal para compensar el déficit.

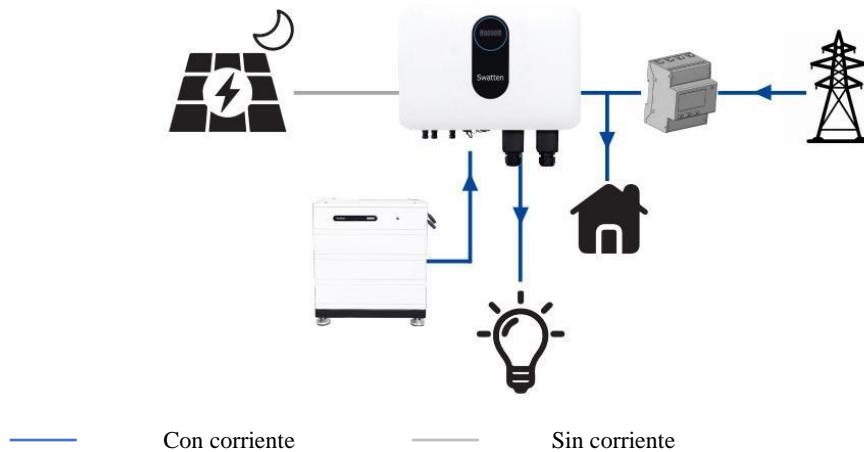


Gestión de energía durante la noche

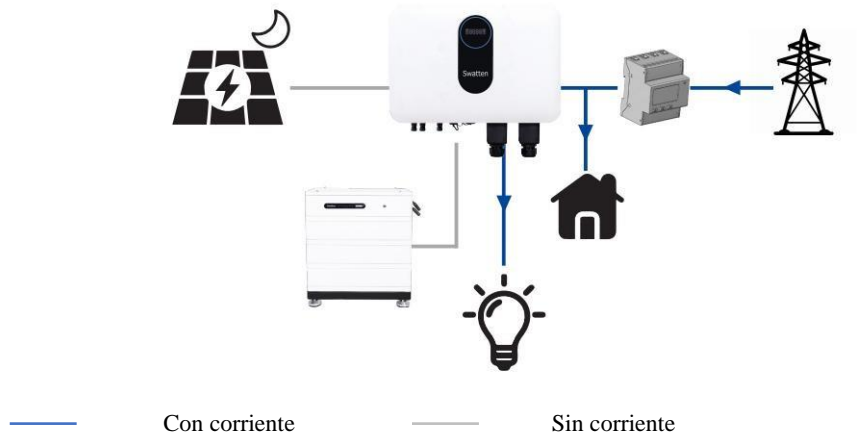
Durante la noche, la gestión de energía funciona de la siguiente manera:

- Descarga de batería: Si hay energía disponible, la batería se descargará para proporcionar energía. Actúa como la fuente principal de energía durante este tiempo.
- Alimentación de la red eléctrica: Si la descarga de la batería no es suficiente para alcanzar el requisito de la carga, la red eléctrica proporcionará la alimentación necesaria automáticamente. Esto garantizará una alimentación continua e ininterrumpida, incluso si la capacidad de batería se agota o no es capaz de sostener la demanda de carga.

Al combinar la capacidad de descarga de la batería y la energía EPS de la red, el sistema garantiza un suministro eléctrico fiable y continuo durante las operaciones nocturnas.



Durante la noche, cuando la batería esté vacía, esta entrará en modo espera. En este caso, la red suministrará toda la energía.



2.7 Conexión paralela de inversores

2.7.1 Sistema de conexión en red paralelo, un puerto EPS, una carga

Se pueden conectar en paralelo un máximo de tres inversores híbridos del mismo tipo en el sistema de almacenamiento de energía (ESS, por sus siglas en inglés) utilizando comunicación RS485. Cada inversor híbrido funcionará independientemente y proporcionará energía a las cargas conectadas al puerto EPS en caso de un apagón de la red.

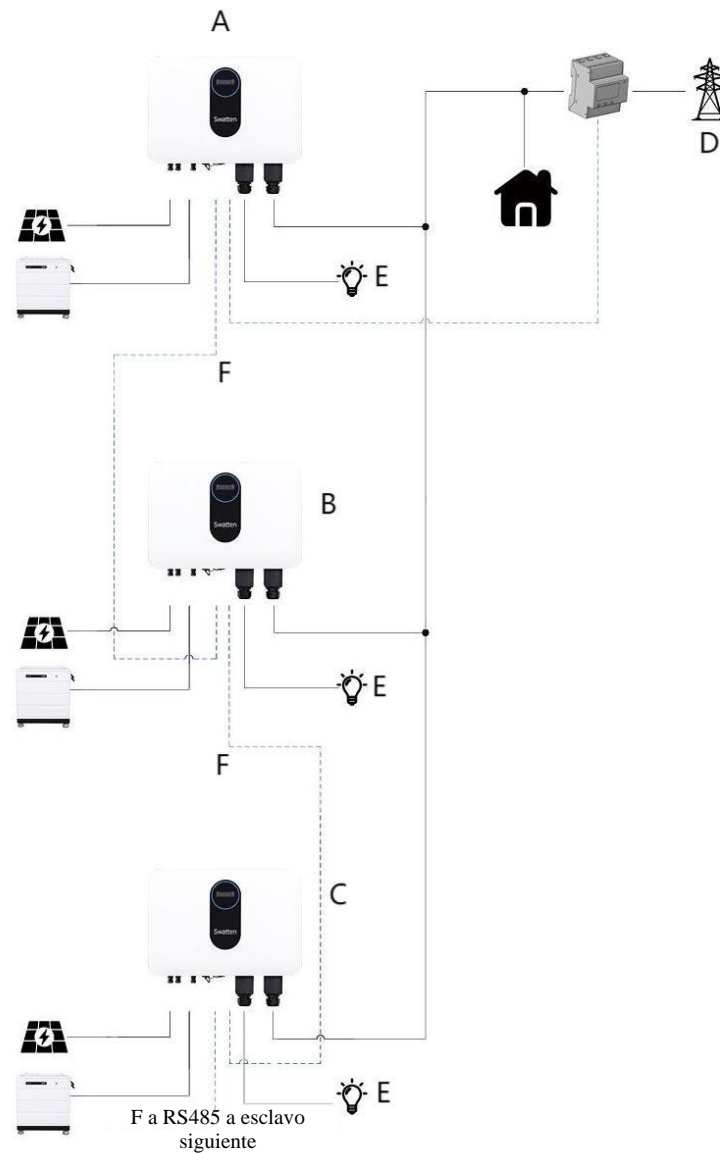


figura 2-5 FV ESS paralelo

- | | | | |
|-------------|---------------|-----|---------------|
| (A) Maestro | (B) Esclavo 1 | (C) | (D) Esclavo 2 |
| (E) Red | (F) EPS | (G) | (H) RS485 |

Aviso:

Las terminales GRID de los inversores pueden conectarse en paralelo, permitiendo que compartan la red. Sin embargo, cabe añadir que las terminales EPS y las terminales de la batería no deberían conectarse juntas. Cada inversor híbrido debería tener sus propias cargas EPS dedicadas, y el total de cargas EPS conectadas a cada inversor no debería exceder su potencia nominal. Esto garantiza que cada inversor pueda soportar eficientemente sus cargas EPS designadas sin sobrecargar el sistema.

Consulte "6.9.5 Conexión WIFI-RS485" para ver la conexión de cable relacionada con RS485.

En un sistema de energía interconectado, el inversor principal reúne datos del contador inteligente y el inversor secundario, llevando a cabo tareas de gestión de energía, tales como:

- Control de la energía alimentada a la red.
- Carga y descarga de baterías.
- Restricciones de potencia máxima.

2.8 Adaptación del sistema FV existente

El inversor híbrido está diseñado para ser compatible con cualquier inversor FV monofásico conectado a la red. Al añadir un inversor híbrido a un sistema FV existente, puede ser transformado en un sistema de almacenamiento de energía (ESS). En esta configuración, la energía generada por el inversor FV existente alimentará primero las cargas y luego cargará la batería. La función de gestión de energía del inversor híbrido permite hacer mejoras significativas en el autoconsumo del nuevo sistema.

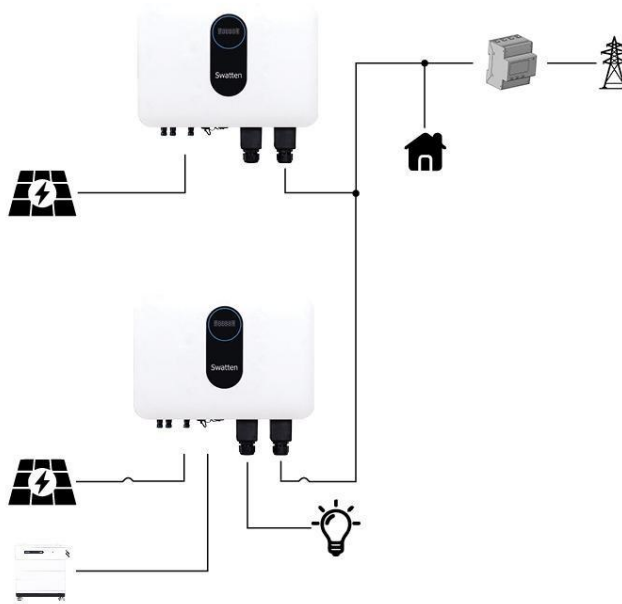


figura 2-9 Puerto en red para adaptar el sistema FV existente

La terminal CA del inversor FV y la terminal GRID del inversor híbrido están conectadas en paralelo.

Aviso:

1. En un escenario de cero exportación, el inversor híbrido puede prevenir que la energía se exporte a la red, pero no puede garantizar que haya cero exportación al propio inversor FV. Si necesita una solución de exportación cero para el inversor FV, póngase en contacto con el fabricante del inversor FV para conocer su solución específica de exportación cero.
2. El uso de módulos FV con el inversor híbrido es opcional.

3 Descripción de función

3.1 Funciones de seguridad

3.1.1 Protección

Hay varias funciones protectoras integradas en el inversor, incluyendo protección contra cortocircuitos, vigilancia de resistencia de aislamiento a tierra, protección contra corriente residual, protección contra fraccionamiento, protección contra sobrecarga/sobrecorriente de CC, etc.

3.1.2 Alarma de fallo de puesta a tierra

El dispositivo está equipado con un sistema de alarma de fallo de puesta a tierra. En caso de una puesta a tierra inadecuada o inexistente en el lado de CA, se dará una alarma sonora y el indicador LED se iluminará en rojo.

3.2 Conversión y gestión de energía

El inversor transforma de manera eficiente la energía de CC derivada de cualquier matriz FV o la batería en potencia de CA que satisface las especificaciones de la red. Además, facilita la transferencia de la energía en CC del panel FV a la batería.

Incorporando un convertidor bidireccional, el inversor tiene la capacidad de cargar y descargar la batería, asegurando un uso óptimo de la energía.

Para maximizar la potencia de salida de las cadenas FV que tengan varias orientaciones, inclinaciones o estructuras modulares, el inversor emplea seguidores de punto de máxima potencia (MPP) de varias cadenas. Estos seguidores permiten al inversor extraer la potencia máxima disponible de cada cadena FV, por lo tanto, mejorando la eficiencia general del sistema.

3.2.1 Reducción de potencia

La reducción de potencia se incluye como medida protectora para salvaguardar al inversor contra sobrecargas de potencial o fallos. Además, la función de reducción de potencia puede activarse de acuerdo a los requisitos especificados por la red de suministro. Las situaciones que pueden necesitar una reducción de potencia del inversor incluyen:

- Condiciones de temperatura alta, tanto temperatura ambiente como de módulo.
- Niveles de entrada de voltaje altos.
- Situaciones de subvoltaje de la red.
- Eventos de sobrevoltaje de la red.
- Desviaciones del factor de potencia de los valores nominales.
- Ambientes de gran altitud.

Para una integración fluida con capacidades de respuesta a demanda, el inversor está equipado con un bloque de terminales diseñado para conectar a un dispositivo de respuesta a la demanda (DRED, por sus siglas en inglés). Este DRED facilita la activación de los modos de respuesta a la demanda (DRMs, por sus siglas en inglés). Cuando se activa, el inversor detecta e inicia una respuesta a todos los comandos de respuesta a la demanda admitidos en 2 segundos.

3.2.2 Rango de tensión funcional regular

Los inversores están diseñados para funcionar de manera eficiente dentro del rango de tensión permitida durante un tiempo de observación específico. Las condiciones específicas para los ajustes de estos parámetros de rango

de tensión dependen de si la conexión es para una operación de arranque normal o una reconexión automática después de un evento activado por la protección de interfaz.

Si el nivel de voltaje se desvía de los niveles definidos operativos, el inversor se desconectará de la red dentro del tiempo de protección. En caso de que haya una alteración corta que dure menos que el tiempo de protección requerido, el inversor puede reconectarse automáticamente a la red cuando el nivel de voltaje vuelva a los niveles de operación normales después de que desaparezca la alteración.

3.2.3 Rango de frecuencia funcional regular

El inversor está diseñado para funcionar dentro de un rango de frecuencia durante un mínimo de tiempo de observación. Las condiciones específicas para los ajustes de estos parámetros de rango de frecuencia dependen de si la conexión es para una operación de arranque normal o una reconexión automática después de un evento activado por la protección de interfaz.

Si el nivel de frecuencia cae fuera del rango funcional definido, el inversor se desconectará de la red. En caso de que haya una alteración corta que dure menos que el tiempo de protección requerido, el inversor puede reconectarse automáticamente a la red cuando el nivel de frecuencia vuelva a los niveles de operación normales después de que desaparezca la alteración.

3.2.4 Regulación de energía reactiva

El inversor ofrece modos de regulación de energía reactiva para proporcionar soporte de red. El modo de regulación de energía reactiva específico se puede configurar y ajustar a través de la app SOLARMAN Smart.

3.3 Comunicación y configuración

El inversor presenta puertos RS485, Ethernet, WLAN y CAN para monitorización del dispositivo y sistema. Estos puertos permiten la configuración de parámetros para un funcionamiento óptimo. La información del inversor está disponible en la app SOLARMAN Smart.

La potencia de importación se refiere a la energía total obtenida de la red eléctrica, que abarca la energía utilizada para cargar la batería desde la red a través del inversor, la energía consumida por las cargas locales, y la energía suministrada a las cargas conectadas al puerto EPS del inversor desde la red. Para cumplir con las regulaciones locales, será necesario calcular la potencia máxima permitida en el sistema basándose en el tamaño del cable y el interruptor automático requerido para el modelo seleccionado. Este valor se puede configurar como el límite de potencia de importación, que se puede ajustar a conveniencia en la app SOLARMAN Smart.

3.4 Gestión de la batería

La batería de iones de litio de LEAPMOTOR es compatible con el ESS FV, con más modelos de batería que serán compatibles en el futuro. Las marcas de batería admitidas actualmente son las siguientes.

Marca	Modelo
LEAPMO	H01-(5-20)

Aviso:

La tabla se actualizará periódicamente. Si el modelo de la batería no está en la tabla, contacte con Sieyuan para ver si es compatible.

Para maximizar la vida útil de la baterías, el inversor realizará la carga, descarga y mantenimiento de la batería basándose en el estado de la misma comunicado por el BMS.

AVISO

Los parámetros recomendados listados en esta sección podrían actualizarse o revisarse debido al desarrollo del producto. Consulte el manual proporcionado por el fabricante de la batería para la información más actual.

Definición de estado

Para prevenir una carga o descarga excesiva de la batería, hay tres estados de la batería definidos, basándose en diferentes rangos de voltaje. Consulte la tabla de abajo para más detalles.

Tipo	Voltaje de puerto / SOC		
	Vacío	Normal	Lleno
LEAPMO (H01-(5-20))	SOC < 10 %	10 %...95 % (por defecto)	SOC = 100 %

AVISO

Si la batería no se ha utilizado o cargado durante un periodo de tiempo prolongado, se recomienda cargar la batería por completo cada 15 días para preservar su vida útil y rendimiento.

3.4.1 Gestión de carga

Gestión de cargas EPS

La función de gestión de cargas de emergencia protege la batería del daño causado por una descarga excesiva a lo largo del tiempo. El inversor no puede responder al comando de descarga durante la carga de emergencia. Las tablas siguientes describen las condiciones de carga de emergencia para los distintos tipos de batería.

Tabla 3-1: Gestión de cargas EPS para baterías de iones de litio

Estado	Condiciones
	Una de las siguientes condiciones se cumple:
Activador	- Se activa una advertencia de subvoltaje de la batería. - Se reporta un comando de carga de emergencia al inversor.
	Todas las siguientes condiciones se cumplen:
Finalizar	- Se despeja la advertencia de subvoltaje de la batería. - Se despeja el comando de carga de emergencia al inversor.

Tabla 3-2 Condiciones por defecto SOC para cargas EPS de baterías de iones de litio

Tipo	Activador SOC	Fin SOC
LEAPMO	SOC = 0 %	SOC > 10 %

Gestión de cargas normales

Durante el funcionamiento normal, cuando el voltaje de la batería esté dentro del rango aceptable, el inversor será capaz de cargar la batería si la energía FV excede la energía de carga. Así garantiza que la batería no se sobrecargue.

La corriente de carga máxima está restringida al valor mínimo de los siguientes:

- La corriente de carga máxima especificada por el inversor (30 A).
- La corriente de carga máxima/recomendada, recomendada por el fabricante de la batería.

Como resultado, la energía de carga de la batería podría no alcanzar el nivel de potencia nominal.

3.4.2 Gestión de descarga

Gestión de descarga

La gestión de descarga se implementa para prevenir una alta descarga de la batería, garantizando su protección.

La corriente de descarga máxima permitida está limitada al valor mínimo de los siguientes:

- La corriente de descarga máxima especificada por el inversor (30 A).
- La corriente de descarga máxima/recomendada, recomendada por el fabricante de la batería.

Como resultado, la energía de descarga de la batería podría no alcanzar el nivel de potencia nominal.

4 Desembalaje y almacenamiento

4.1 Desembalaje e inspección

El producto pasa por un procedimiento de pruebas e inspección riguroso antes del envío. Sin embargo, puede que ocurran daños durante el tránsito. Por lo tanto, es esencial llevar a cabo una inspección en profundidad al recibir el producto. Siga estos pasos:

- Examine el embalaje del paquete en búsqueda de daños.
- Verifique los contenidos del paquete para garantizar que esté al completo, consultando la lista de embalaje.
- Tras desembalar, inspeccione los contenidos del interior en búsqueda de daños.

Si se ve algún daño o falta algún contenido, contacte con Sieyuan o la compañía de transporte. Es recomendable que proporcione imágenes del daño para facilitar el proceso de resolución de problemas. Es importante no desechar el embalaje original del paquete. Cuando deseché el producto, se recomienda guardarlo en el embalaje original para mantenerlo bien guardado.

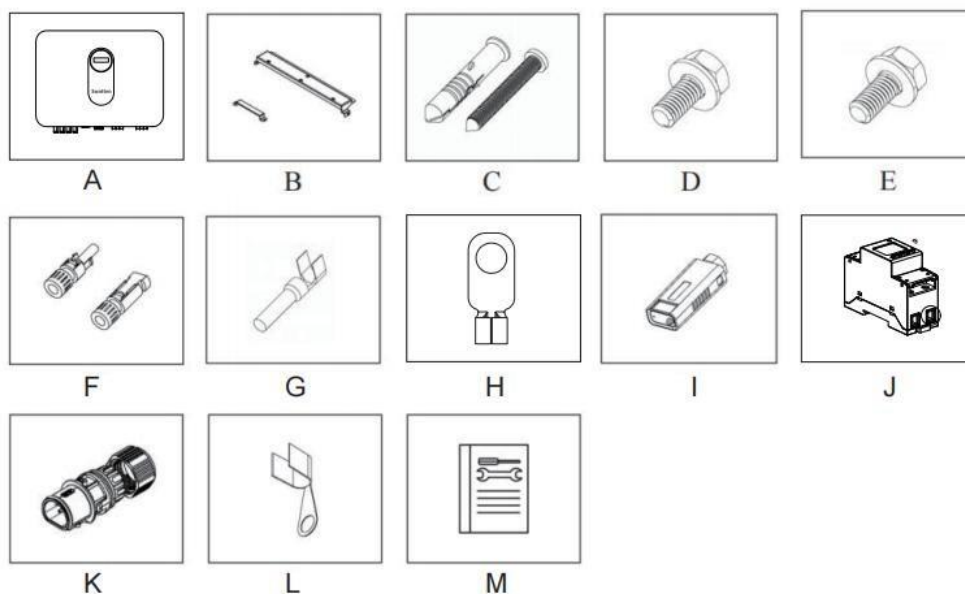
AVISO

Al recibir el producto, lleve a cabo una inspección a fondo para garantizar su integridad y evitar cualquier daño potencial. Siga estos pasos:

- Examine la apariencia del dispositivo en búsqueda de daños.
- Verifique que los contenidos del paquete coinciden con los de la lista de embalaje. Asegúrese de que ha recibido el producto correcto.
- Si encuentra algún problema o discrepancia durante la inspección, no instale el dispositivo y contacte inmediatamente con su distribuidor para más asistencia. Si el problema persiste o su distribuidor no es capaz de resolver el problema, contacte con Sieyuan para más asistencia.

Al desembalar el producto, tenga cuidado de no causar daños, especialmente si utiliza herramientas. Maneje el producto con cuidado para garantizar que no se causen daños accidentales.

4.2 Alcance de la entrega



Elemento	Nombre	Cantidad
----------	--------	----------

A	Inversor	1
B	Soporte de montaje en pared*	1
C	Conjunto de expansión	4
D	Tornillos M4 y arandelas	2
E	Tornillos M5 y arandelas	3
F	Conectores FV	3~4
G	Contacto engastado	3~4
H	Terminal OT	7
I	Módulo WiNet-S	1
J	Contador inteligente	1
K	Cable RS485	2
L	Terminal OT	2
M	Documentos	1

4.3 Almacenamiento del inversor

Para garantizar un almacenamiento apropiado del inversor cuando no esté instalado, siga las siguientes directrices:

- Almacene el inversor en su embalaje original, asegurándose de que el desecante siga en el interior.
- Mantenga una temperatura de almacenaje de entre -30 °C y +70 °C en todo momento.
- Mantenga una humedad de almacenamiento relativa de entre 0 % y 95 %, asegurándose de que no haya condensación.
- Si es necesario apilar, asegúrese de que el número de capas de apilado no supera el límite indicado en el exterior de la caja de embalaje.
- Mantenga la caja de embalaje en posición vertical durante el almacenamiento.
- Si es necesario transportar de nuevo el inversor, asegúrese de que está correctamente embalado antes de cargarlo y transportarlo.
- Evite almacenar el inversor en zonas expuestas a la luz solar directa, lluvia o campos eléctricos intensos.
- Evite colocar el inversor cerca de objetos que puedan afectarlo o dañarlo.
- Almacene el inversor en un lugar limpio y seco para evitar que el polvo y el vapor de agua causen erosión.
- Evite almacenar el inversor en zonas con sustancias corrosivas o con riesgo de acceso de roedores e insectos.
- Realice inspecciones periódicas, al menos una vez cada seis meses.
- Si se detectan signos de picaduras de insectos o roedores, sustituya inmediatamente los materiales de embalaje.
- Si el inversor ha estado almacenado durante más de un año, es necesario que lo inspeccionen y comprueben profesionales antes de ponerlo en funcionamiento.

AVISO

Es fundamental almacenar el inversor de acuerdo con los requisitos de almacenamiento especificados. El incumplimiento de estos requisitos puede provocar daños en el producto, y es importante tener en cuenta que dichos daños causados por un almacenamiento inadecuado no están cubiertos por la garantía. Para garantizar la conservación segura del inversor y mantener la cobertura de la garantía, siga las directrices de almacenamiento proporcionadas.

5 Montaje mecánico

ADVERTENCIA

Respete todos los estándares y requisitos locales durante la instalación mecánica.

5.1 Seguridad en el montaje

PELIGRO

Asegúrese de que no haya conexiones eléctricas antes de la instalación. Antes de taladrar, evite el cableado eléctrico y tuberías de agua en la pared.

ADVERTENCIA

El rendimiento del sistema puede verse afectado por una instalación en un entorno no adecuado. Para optimizar el rendimiento del sistema, considere lo siguiente:

- Instale el inversor en una zona bien ventilada para favorecer un flujo de aire y disipación de calor óptimos.
- Asegúrese de que el sistema de disipación de calor o los disipadores del inversor no están obstruidos por objetos o restos.
- Evita instalar el inversor en ambientes donde haya presentes materiales explosivos o inflamables, así como las zonas que tiendan a acumular humos.

PRECAUCIÓN

¡Un uso inadecuado podría causar lesiones personales!

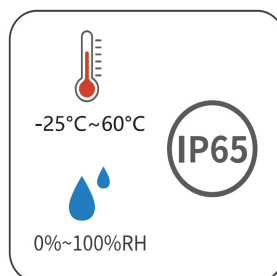
- Al mover el inversor, tenga en cuenta su peso y mantenga el equilibrio para prevenir inclinaciones o caídas.
- Lleve equipo de protección adecuado mientras realiza cualquier operación en el inversor.
- Los terminales inferiores y las interfaces del inversor no pueden entrar en contacto directo con el suelo u otros soportes. El inversor no puede colocarse directamente en el suelo.

Al seguir estas directrices, podrá ayudar a mantener un ambiente de instalación óptimo y garantizar el rendimiento fiable del inversor.

5.2 Requisitos de ubicación

Para garantizar un funcionamiento seguro, larga vida útil y el rendimiento esperado, es importante seleccionar una ubicación de montaje óptima para el inversor. Considere las siguientes directrices:

- El inversor, si tiene protección IP65, se puede instalar tanto en exteriores como en interiores, proporcionando flexibilidad de elección de ubicación de montaje.
- Instale el inversor en una ubicación que permita unas conexiones eléctricas, operaciones y mantenimiento sencillos. Esto facilitará el acceso al inversor para cualquier tarea de resolución de problemas o mantenimiento.

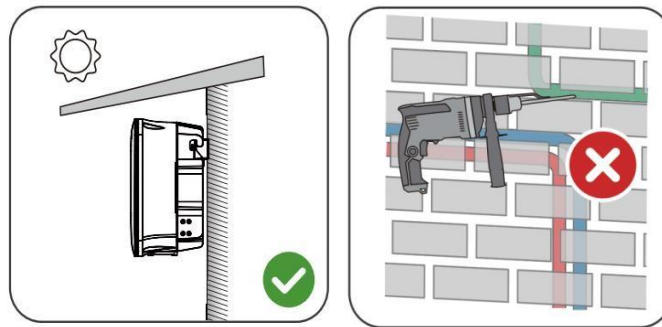


5.2.1 Requisitos del entorno

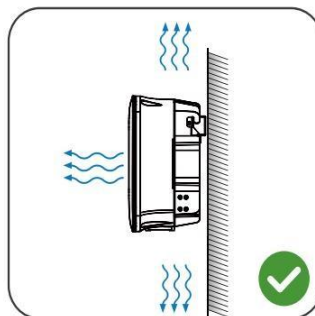
- Asegúrese de que el entorno está libre de materiales explosivos o inflamables.



- Escoja una ubicación no accesible a los niños para garantizar su seguridad.
- Asegúrese de que la temperatura ambiente y la humedad relativa del sitio de instalación cumplan los requisitos especificados.
- Para extender la vida útil de los inversores, evite la exposición directa a la luz solar, lluvia y nieve. Considere instalarlos en áreas protegidas para proporcionar protección sobre dichos elementos.



- Asegúrese de que hay ventilación para el inversor, con la circulación de aire adecuada.



- Debido al ruido en funcionamiento, no se recomienda instalar el inversor en zonas de descanso.

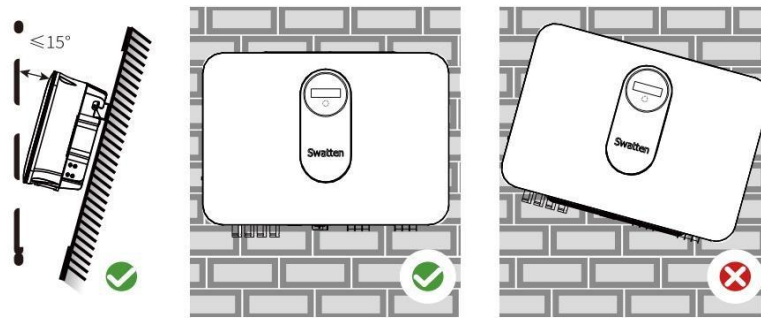
5.2.2 Requisitos de la montura

La estructura de montaje para el inversor debe cumplir con los estándares y directrices locales/nacionales. La superficie de instalación debería ser lo suficientemente resistente para soportar cuatro veces el peso del inversor y ser adecuada para sus dimensiones (p. ej. paredes de cemento, de yeso, etc.).

5.2.3 Requisitos de ángulo

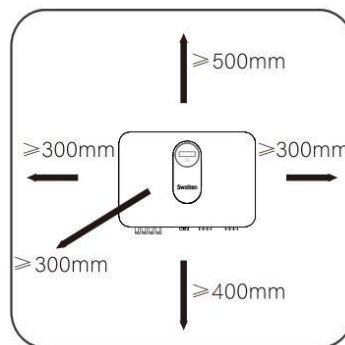
El inversor debe instalarse en posición vertical. Nunca debería instalarse horizontalmente, inclinado ya sea

adelante o atrás, ni bocabajo.



5.2.4 Requisitos de espacio

Permita que haya un amplio espacio alrededor del inversor para garantizar una disipación de calor óptima. Instale el inversor a una altura adecuada para ver el indicador LED y acceder a los interruptores adecuadamente.



5.3 Herramientas de instalación

Las herramientas de instalación incluyen, pero no están limitadas a, las siguientes recomendadas. Si es necesario, utilice otras herramientas auxiliares



5.4 Mover el inversor

Al transferir al inversor a la ubicación de instalación, siga las siguientes directrices:

- Tenga constantemente en cuenta el peso del inversor.
- Haga uso de las asas situadas en ambos lados del inversor para elevarlo.
- Mueva el inversor con ayuda de una o dos personas o con la ayuda de un dispositivo de transporte apropiado.
- Asegúrese de que el equipamiento esté firmemente sujeto antes de soltarlo.

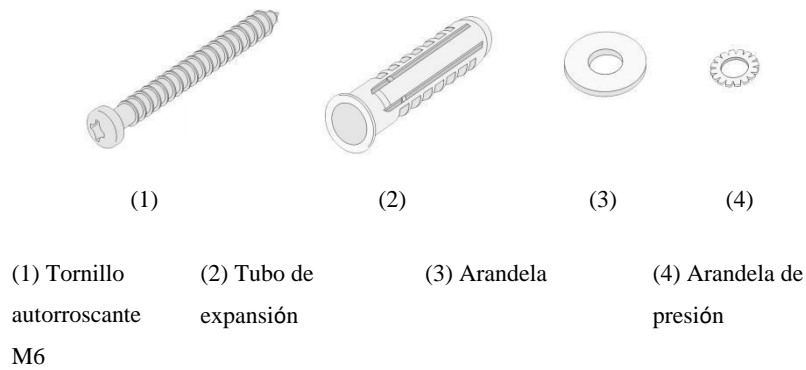
PRECAUCIÓN

Tenga cuidado para prevenir lesiones personales al manejar el inversor. Siga las siguientes directrices:

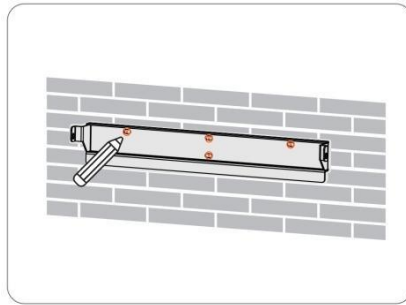
- Asegúrese de que se asigna un número adecuado de personal para transportar el inversor en función de su peso, y que el personal de instalación lleva equipo de protección adecuado, como calzado y guantes resistentes a los impactos.
- Tenga en cuenta el centro de gravedad del inversor para evitar vuelcos.
- Evite colocar el inversor directamente en una superficie dura, podría dañar la carcasa de metal. En vez de eso, utilice materiales protectores como un almohadilla o cojín de espuma bajo el inversor.
- Al mover el inversor, sujételo por las asas designadas y evite sujetar los terminales durante el transporte.

5.5 Instalar el inversor

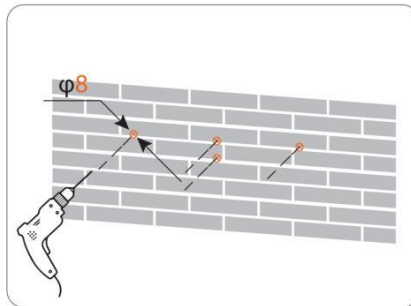
Monte el inversor de forma segura en la pared utilizando el soporte de montaje en pared y el conjunto de expansión. Recomendamos que utilice el conjunto de expansión tal y como se ilustra en la ilustración.



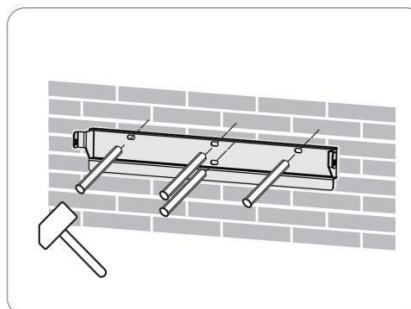
Paso 1: Sitúe la placa de montaje horizontalmente contra la pared y marque los agujeros que serán taladrados.



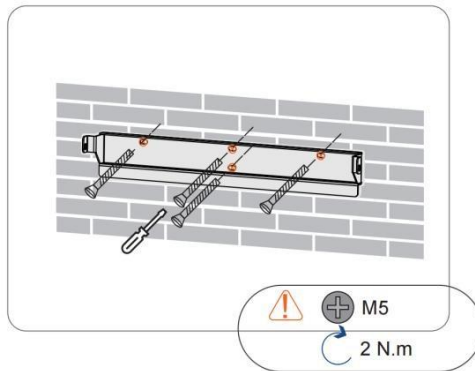
Paso 2: Utilice una taladradora con una broca de 10 mm de diámetro para taladrar agujeros en la pared hasta una profundidad de 80 mm.



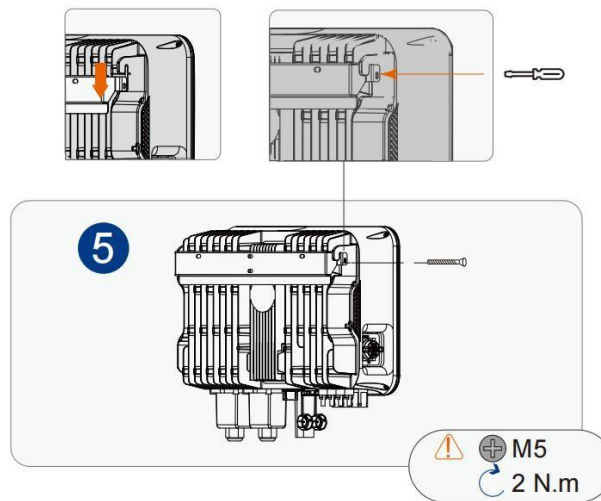
Paso 3: Inserte los pernos de expansión en los orificios y fije la placa de montaje en la pared.



Paso 4: Enganche el inversor en la placa de montaje, asegurándose de alinear los agujeros en la placa.



Paso 5: Utilice tuercas para fijar la placa de montaje y el inversor, asegurándose de que están firmemente conectados.



AVISO

Compruebe el nivel de la placa de montaje y haga ajustes según sea necesario hasta que la burbuja del nivel esté en el medio.

Asegúrese de que los orificios taladrados tienen una profundidad de unos 70 mm.

6 Conexiones eléctricas

6.1 Instrucciones de seguridad

PELIGRO

La cadena FV produce voltaje extremadamente alto cuando está expuesta a la luz solar, lo que podría ser letal. Los operarios deberán llevar equipamiento protector personal durante la conexión eléctrica. Antes de tocar ningún cable CC, asegúrese de que estén libres de corriente con un instrumento de medida. Siga todas las instrucciones de seguridad listadas en los documentos relevantes sobre cadenas FV.

PELIGRO

- Antes de realizar conexiones eléctricas, confirme que el interruptor del inversor y todos los interruptores conectados al inversor están en la posición "OFF" u "APAGADO" para evitar el riesgo de descargas eléctricas.
- Verifique que el inversor no esté dañado y que todos los cables estén libres de corriente antes de realizar tareas eléctricas.
- No cierre el interruptor automático de CA hasta que las conexiones eléctricas estén realizadas.

ADVERTENCIA

La garantía no cubre el daño al producto producido por un cableado incorrecto.

- Las conexiones eléctricas deben ser realizadas por profesionales.
- Los operarios deberán llevar equipamiento protector personal durante la conexión eléctrica.
- Todos los cables del sistema de generación FV deben estar firmemente fijados, aislados y dimensionados correctamente.

AVISO

Todas las conexiones eléctricas deben seguir los estándares eléctricos nacionales/regionales.

- Los cables utilizados por el usuario deben cumplir los requisitos de las leyes y regulaciones locales.
- La conexión del inversor a la red requiere permiso del departamento de red eléctrica nacional/regional.

AVISO

- Todas las terminales que no se utilicen deben cubrirse con tapas resistentes al agua para mantener la protección.
- Tras completar el cableado, selle los orificios de entrada y salida de cables con materiales impermeables/antiincendios para prevenir la entrada de materias extrañas o humedad, que podrían afectar al funcionamiento a largo plazo del inversor.
- Siga las instrucciones de seguridad relevantes a las cadenas FV y las regulaciones sobre la red de suministro.

Aviso:

Los colores de los cables mostrados en las figuras de este manual son de referencia. Seleccione los cables según los estándares locales.

6.2 Descripción de terminal

Todas las terminales eléctricas están ubicadas en la parte inferior del inversor.

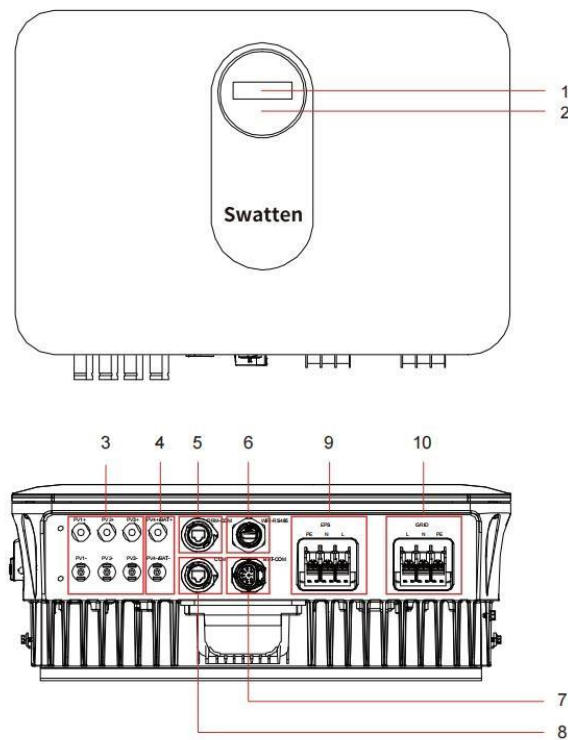


figura 6-1 Terminales

Todas las terminales eléctricas están ubicadas en la parte inferior.

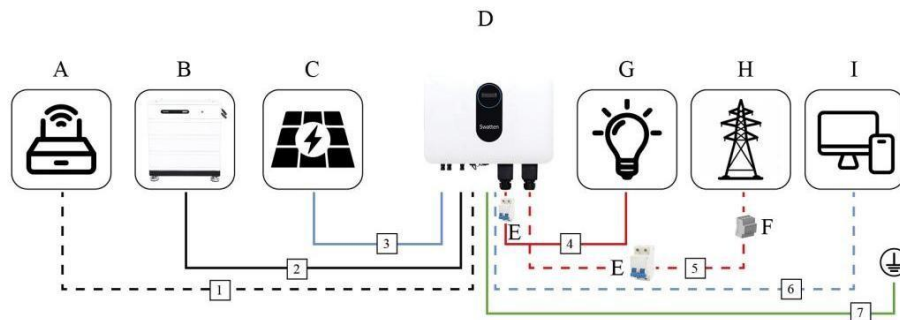
Es importante tener en cuenta que la imagen proporcionada es solo para referencia, y que el producto real podría ser diferente en apariencia.

Núm.	Nombre	Descripción	Clasificación de voltaje decisivo
1	LED	Mostrar datos	Ignorar
2	Botón	Alternar mostrar datos	Ignorar
3	PV1 + , PV1- , PV2+ , PV2-	Terminales MC4 para entrada FV. El número de terminal depende del modelo de inversor.	DVC-C
4	PV4+ /BAT+ , PV4- /BAT-	Los conectores para cables de nivel de batería	DVC-C
5	DRM-COM	Conexión de comunicación para DRM.	DVC-A
6	WIFI-RS485	El puerto accesorio de comunicación se debe conectar al módulo de comunicación de SOLARMAN.	DVC-A
7	BAT-COM	El puerto BAT-COM se utiliza para la comunicación entre la batería y el inversor, y la comunicación entre el contador y el inversor.	

8	COM	Conexión de comunicación que le permite ver el estado en tiempo real del inversor y modificar algunas de sus funciones	
9	EPS	Terminal CA para cargas EPS	DVC-C
10	GRID	Terminal CA para conectar a la red.	DVC-C

6.3 Resumen de conexiones eléctricas

Diagrama del sistema de cableado



Las conexiones eléctricas deben hacerse tal como se detalla:

- | | | |
|----------------|--------------------------------|-----------------------------------|
| (A) Róter | (B) Batería | (C) Cadena FV |
| (D) Inversor | (E) Interruptor de circuito CA | (F) Contador Sieyuan |
| (G) Cargas EPS | (H) Red | (I) Dispositivo de monitorización |

Núm.	Cable	Tipo	Diámetro de cable	Sección transversal
1	Cable ethernet	Cable de red apantallado para exteriores CAT 5E	4,8 ~ 6 mm	0,08*0,2 mm ²
2	Cable de nivel de batería	Conforme a la norma de 63 V/ 100 V y 120 A.	25 ~ 35 mm	16~25 mm ² (Recomendado 20 mm ²)
3	Cable FV	Cable multifilar de cobre para exteriores conforme a la norma de 600 V y 16 A	6 ~ 9 mm	4 ~ 6 mm ²
4	Cable CA-EPS	Cable de cobre de 3 hilos para exteriores	10 ~ 21 mm	6 mm ²
5	Cable CA-GRID	Cable de cobre de 3 hilos para exteriores	12 ~ 25,8 mm	6 ~ 16 mm ² (Se recomienda de 10 mm ²)
6	Cable de	Par trenzado apantallado	4,8 ~ 6 mm	0,5 ~ 1,0 mm ²

	comunicación	Cable de red apantallado para exteriores CAT 5E	4,8 ~ 6 mm	0,08 * 0,2 mm ²
7	Cable de puesta a tierra adicional	Cable de cobre de un hilo para exteriores	El mismo que el cable PE en un cable de	CA

En caso de que las regulaciones locales impongan requisitos específicos para los cables, siga dichas especificaciones.

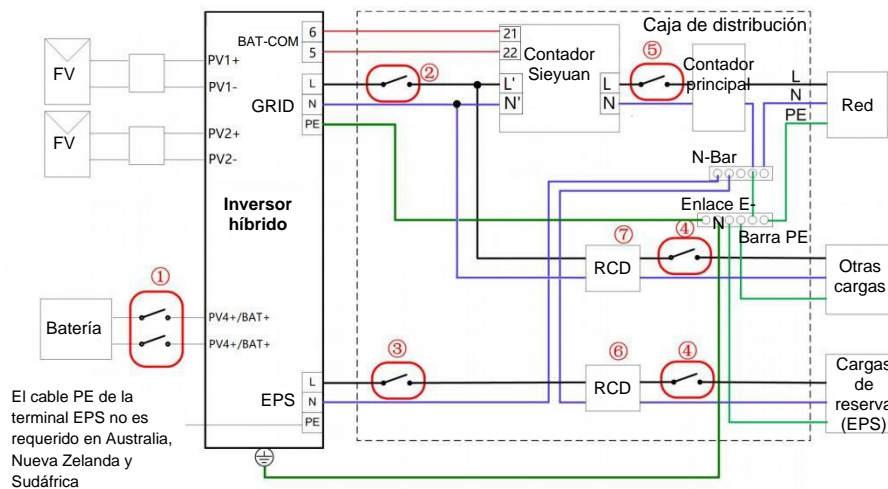
La selección del cable debería tener en cuenta los factores como la corriente nominal, el tipo de cable, el método de enrutamiento, la temperatura ambiente y la pérdida de línea máxima esperada.

La distancia del cableado entre la batería y el inversor no debería ser mayor de 10 metros, y se recomienda que sea 5 metros o menos para un rendimiento óptimo.

6.4 Diagrama de cableado EPS

Para AU/NZ/SA

Para Australia, Nueva Zelanda y Sudáfrica, el cable neutral del lado GRID y del lado EPS deben estar conectados juntos. De lo contrario la función EPS no funcionará.



Aviso: Toda la carga del hogar se puede conectar a la línea EPS como carga de reserva, cuando la cantidad total de la carga sea menor de 6 kW.

Si se exceden los 6 kW, la carga en exceso se conectará a las líneas "Otras cargas".

NÚM.	SIH-5kW/6kW-SH
①	Interruptor de 40 A/600 V CC*
②	Interruptor de < 63 A/230 V/400 V CA
③	Interruptor de 32 A/230 V/400 V CA
④	Depende de las cargas
⑤	Depende de las cargas domésticas y de la capacidad del inversor
⑥⑦	30 mA RCD (Cumpliendo con regulaciones locales)

Nota 1: * Si la batería está integrada con un interruptor de CC interno fácilmente accesible, no se requiere un interruptor de CC adicional.

Nota 2: Los valores recomendados en la tabla son sólo de referencia. Los valores reales deben ajustarse a la normativa local y a las condiciones reales.

Nota 3: Se sugiere que la corriente nominal del interruptor ② sea inferior a la del interruptor ⑤.

Nota 4: Si la corriente nominal de los cables de alimentación in situ es inferior a las recomendadas anteriormente,

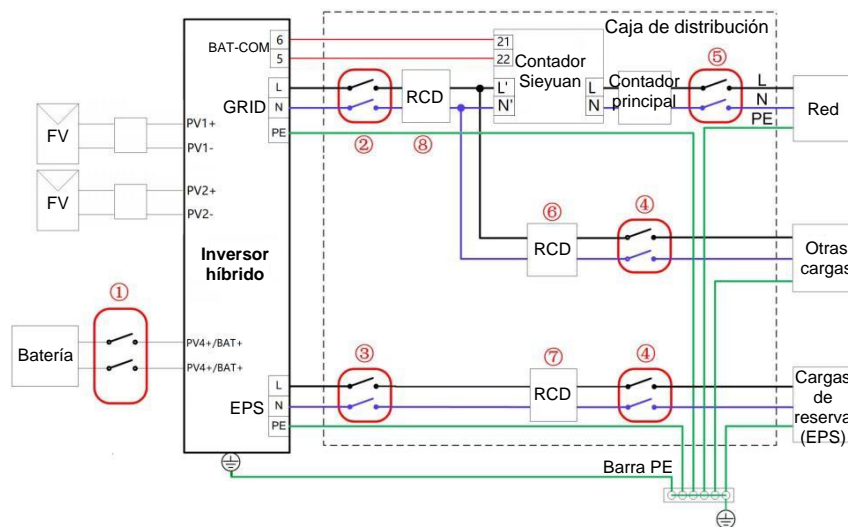
la especificación de los interruptores se debe considerar para que coincida con los cables de alimentación en primer lugar.

Nota 5: El puerto de CA toma alimentación de la red y se ajusta según el interruptor de red.

Para otros países

Para países con otros sistemas de red eléctrica que no tienen requisitos específicos para el cableado, el siguiente diagrama sirve de ejemplo:

Tenga en cuenta que este diagrama se proporciona a modo de ejemplo y que puede ser necesario adaptarlo en función de las normas y reglamentos específicos del país en el que se realice la instalación. Es importante consultar las regulaciones y directrices locales y para garantizar la seguridad y su cumplimiento.



Aviso: Toda la carga del hogar se puede conectar a la línea EPS como carga de reserva, cuando la cantidad total de la carga sea menor de 6 kW.

Si se exceden los 6 kW, la carga en exceso se conectará a las líneas "Otras cargas".

NÚM.	SiH-5kW/6kW-SH
①	Interruptor de 40 A/600 V CC*
②	Interruptor de < 63 A/230 V/400 V CA
③	Interruptor de 32 A/230 V/400 V CA
④	Depende de las cargas
⑤	Depende de las cargas domésticas y de la capacidad del inversor (opcional)
⑥⑦	RCD de 30 mA (Recomendado)
⑧	RCD de 300 mA (Recomendado)

Nota 1: *Si la batería está integrada con un interruptor de CC interno fácilmente accesible, no se requiere un interruptor de CC adicional.

Nota 2: Los valores proporcionados en la tabla son recomendado, se pueden ajustar para adecuarse a las condiciones de la instalación.

Nota 3: Se sugiere que la corriente nominal del interruptor ② sea inferior a la del interruptor ⑤ para una protección y compatibilidad adecuadas.

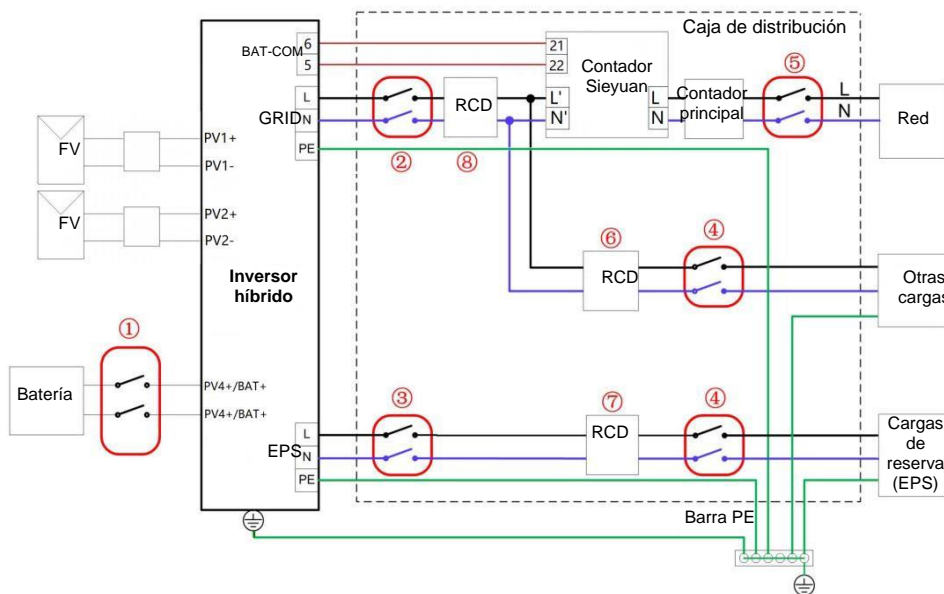
Nota 4: Si la corriente nominal de los cables del sitio es menor que los valores recomendados más arriba, es importante considerar las especificaciones de los interruptores para asegurarse de que coincidan con los cables

utilizados.

Nota 5: El puerto CA del inversor está diseñado para recibir energía de la red. Al conectar el inversor a la red, el puerto CA debería ser ajustado según las especificaciones del interruptor automático de la red.

Para un sistema TT

En el sistema TT: El diagrama proporcionado es un ejemplo de sistemas de red en un sistema TT. Por favor, asegúrese de cumplir con las regulaciones y directrices locales para las conexiones de cableado en su ubicación específica.



Aviso: Toda la carga del hogar se puede conectar a la línea EPS como carga de reserva, cuando la cantidad total de la carga sea menor de 6 kW.

Si se exceden los 6 kW, la carga en exceso se conectará a las líneas "Otras cargas".

NÚM.

SiH-5kW/6kW-SH

①	Interruptor de 40 A/600 V CC*
②	Interruptor de < 63 A/230 V/400 V CA
③	Interruptor de 32 A/230 V/400 V CA
④	Depende de las cargas
⑤	Depende de las cargas domésticas y de la capacidad del inversor (opcional)
⑥⑦	RCD de 30 mA (Recomendado)
⑧	RCD de 300 mA (Recomendado)

Nota 1: * Si la batería está integrada con un interruptor de CC interno fácilmente accesible, no se requiere un interruptor de CC adicional.

Nota 2: Los valores recomendados en la tabla son sólo de referencia. Los valores reales deben ajustarse a la normativa local y a las condiciones reales.

Nota 3: Se sugiere que la corriente nominal del interruptor ② sea inferior a la del interruptor ⑤.

Nota 4: Si la corriente nominal de los cables de alimentación in situ es inferior a las recomendadas anteriormente, la especificación de los interruptores se debe considerar para que coincida con los cables de alimentación en primer lugar.

Nota 5: El puerto de CA toma alimentación de la red y se ajusta según el interruptor de red.

6.5 Conexión a tierra de protección externa

PELIGRO

¡Descargas eléctricas!

- Asegúrese de que la conexión a tierra sea segura para prevenir las descargas eléctricas.

ADVERTENCIA

- El inversor no tiene un transformador, por lo que los electrodos positivo y negativo de la cadena FV no se pueden conectar a tierra. Conectar a tierra estos electrodos resultará en un funcionamiento anormal del inversor.
- Conecte el terminal de tierra al punto de protección externa de tierra antes de conectar el cable de CA, cadena FV y cable de comunicación.

ADVERTENCIA

El terminal a tierra de protección externa debe cumplir al menos uno de los siguientes requisitos:

- El cable de puesta a tierra debería tener una sección transversal no inferior a 10 mm² para el cable de cobre, o 16 mm² para el cable de aluminio. Se recomienda disponer de una conexión a tierra fiable tanto para el terminal de conexión a tierra de protección externa como para el terminal de conexión a tierra del lado de CA.
- Si el cable de puesta a tierra tiene un área de sección transversal inferior a 10 mm² para cable de cobre o 16 mm² para cable de aluminio, garantice una puesta a tierra fiable tanto para el terminal de puesta a tierra de protección externa como para el terminal de puesta a tierra del lado de CA.

Las conexiones a tierra se pueden realizar utilizando otros métodos que cumplan con los estándares y regulaciones locales. Sieyuan no se hará responsable de las consecuencias que ocurran a raíz de estas conexiones.

6.5.1 Requisitos de conexión a tierra de protección externa

Todas las partes de metal no conductoras y cierres de dispositivo en el sistema FV deberían estar conectadas a tierra, tales como los soportes de los módulos FV y las carcasas de los inversores.

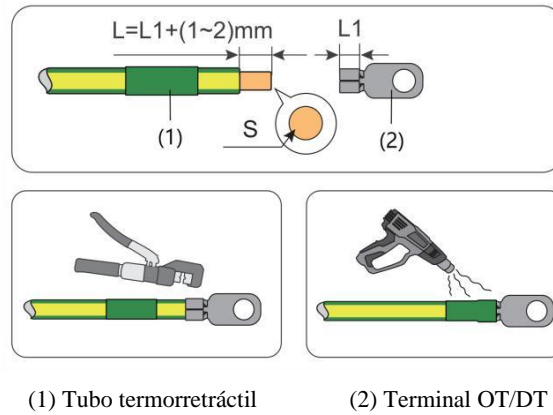
Si solo hay un inversor en el sistema FV, conecte el cable de puesta a tierra protector externo a un punto de toma de tierra cercano.

Si hay múltiples inversores en el sistema PV, conecte los puntos de tierra de todos los inversores y matrices FV a un cable equipotencial (de acuerdo a las condiciones del sitio) para establecer una conexión equipotencial.

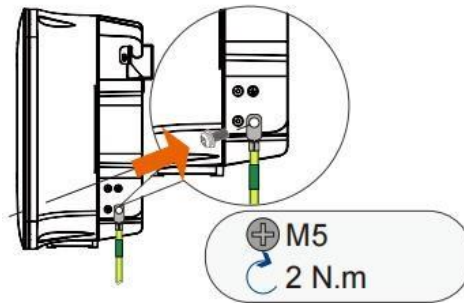
6.5.2 Procedimiento de conexión

Hay dos terminales de puesta a tierra adicionales disponibles en la parte inferior y derecha del inversor. Puede conectar el cable de puesta a tierra a cualquiera de ellas. Tenga en cuenta que el cable de puesta a tierra externo debe ser dispuesto por el cliente.

Paso 1: Prepare el cable y la terminal OT/DT.



Paso 2: Retire el tornillo de la terminal de puesta a tierra y fije el cable utilizando un destornillador.



Paso 3: Aplique pintura a la terminal de puesta a tierra para garantizar la resistencia a la corrosión.

--Final

6.6 Conexión de cable CA

6.6.1 Requisitos del lado de CA

El inversor solo puede conectarse a la red con el permiso del departamento de red local. Antes de conectar el inversor a la red, es importante asegurarse de que la tensión y la frecuencia de la red cumplen los requisitos especificados en la sección "Datos técnicos". En caso de discrepancias, se recomienda ponerse en contacto con la compañía eléctrica para obtener asistencia.

Debe instalarse un interruptor tripolar o tetrapolar independiente en el lado de salida del inversor. Este interruptor garantiza una desconexión segura de la red cuando sea necesario. Es fundamental para mantener la seguridad del sistema.

ADVERTENCIA

Para garantizar una desconexión segura de la red, deben instalarse interruptores de CA tanto en el lado de salida del inversor como en el lado de la red.

- Evalúe la necesidad de un interruptor automático de CA con mayor capacidad de sobreintensidad en función de las condiciones específicas de la instalación.
- No conecte ninguna carga local entre el inversor y el disyuntor de CA.
- Cada inversor debe tener su propio interruptor de CA dedicado; varios inversores no pueden compartir un único interruptor de CA.

Dispositivo de control de la corriente residual

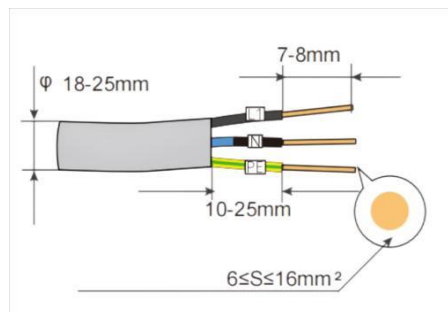
Con una unidad de monitorización de corriente residual universal sensible a la corriente integrada incluida, el inversor se desconectará inmediatamente de la red eléctrica cuando se detecte una corriente de fallo con un valor superior al límite.

Sin embargo, si es obligatorio un dispositivo de corriente residual (RCD, por sus siglas en inglés) externo (se recomienda el tipo A), el interruptor debe activarse a una corriente residual de 300 mA (recomendado). También pueden utilizarse RCD de otras especificaciones según la norma local.

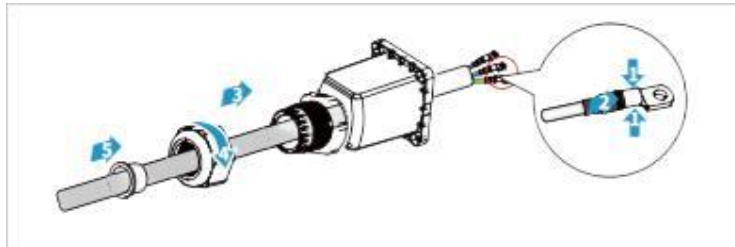
6.6.2 Conectando el cable de CA (Cable EPS y GRID)

Desconecte el automático de CA y asegúrese de que no se reconecte.

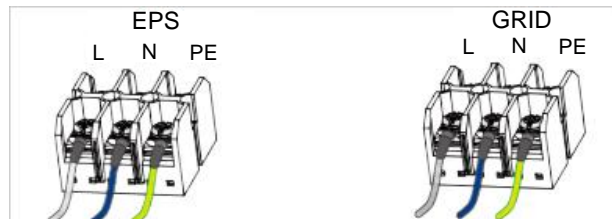
paso 1: Pele de 10 a 25 mm del cable y 7-8 mm (L1) del aislamiento del cable.



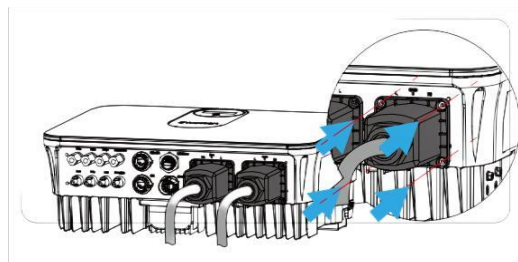
Paso 2: Crimpe los terminales OT/DT.



Paso 3: Establezca las conexiones entre L, N y PE.



Paso 4: Inserte los terminales en el hueco de red del inversor.

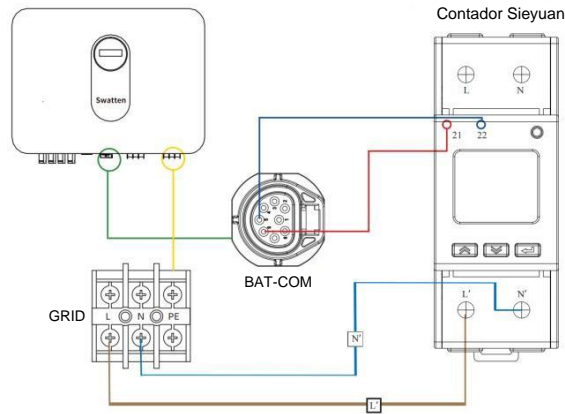


--Final

6.7 Conexión del contador Sieyuan

ADVERTENCIA

Los cables L' y N' del contador Sieyuan deben conectarse al puerto GRID en correspondencia uno a uno. No seguir este orden de los cables podría resultar en un funcionamiento inadecuado o daños permanentes en la máquina. ¡Sieyuan no se hace responsable de ningún daño causado a la máquina debido a un error similar!



¡El cableado debe ser el correcto!

1. Las líneas de potencia deberían estar conectadas al contador en orden uno a uno correspondiente de forma correcta.
2. Pin21 del contador Sieyuan conectado al pin6 BAT-COM. Pin22 del contador conectado al pin5 BAT-COM.

6.8 Conexión de cable CC (FV y cable de batería)

PELIGRO

La cadena FV genera un alto voltaje peligroso al estar expuesto a la luz solar.

- Siga todas las instrucciones de seguridad listadas en los documentos relevantes sobre cadenas FV.

ADVERTENCIA

- Asegúrese de que la matriz FV esté bien aislada del suelo antes de conectarla al inversor.
- Asegúrese de que el voltaje de CC máximo y la corriente de cortocircuito máxima de las cadenas nunca excedan los valores máximos del inversor especificados en "Datos técnicos".
- Asegúrese de comprobar la polaridad positiva y negativa de las cadenas FV y conecte los conectores FV a las terminales correspondientes solo tras confirmar la polaridad correcta.
- Durante la instalación el funcionamiento del inversor, asegúrese de que los electrodos negativo y positivo de las cadenas FV no cortocircuiten con el suelo. De lo contrario, podría ocurrir un cortocircuito de CC o CA, resultando en daños en el equipo. El daño causado de esta manera no está incluido en la garantía.
- Pueden ocurrir arcos eléctricos o sobretensión de los contactos si los conectores FV no están sujetos firmemente. Sieyuan no se hace responsable de cualquier daño ocasionado.
- Si los cables de entrada de CC se conectan al revés o los terminales positivo y negativo de diferentes MPPT se cortocircuitan a tierra al mismo tiempo, mientras el interruptor de CC está en la posición "ON", no lo ponga en funcionamiento inmediatamente. De lo contrario, podría dañarse el inversor. Por favor, ponga el interruptor de CC en la posición "OFF" y retire el conector de CC para ajustar la polaridad de las cadenas cuando la corriente de la cadena sea inferior a 0,5 A.

AVISO

- Se deben cumplir los siguientes requisitos sobre la conexión de la cadena FV. De lo contrario, podría causar daños irreversibles al inversor, que no estarían cubiertos por la garantía.
- El uso de diferentes marcas o modelos de módulos FV en un circuito MPPT, o de módulos FV de diferente orientación o ángulos en una cadena podría no dañar el inversor, ¡pero sí podría causar un mal rendimiento del sistema!
- El inversor entrará en un estado de espera cuando los rangos de voltaje de entrada sean de entre 560 y 600 V. El inversor volverá a funcionar cuando el voltaje vuelva al rango funcional de voltaje MPPT, o sea, de 40 a 560 V.

6.8.1 Configuración de entrada FV

Los inversores tienen dos entradas FV, cada una con un seguidor MPP independiente. Cada zona de entrada de CC puede operar independientemente.

Las cadenas FV a dos zonas de entrada de CC pueden diferir entre sí, incluido el tipo de módulo FV, el número de módulos FV en cada cadena, el ángulo de inclinación y la orientación de la instalación.

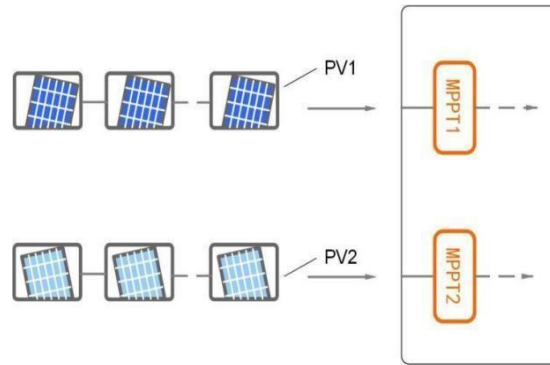


figura 6-3 Configuración de entrada FV

Antes de conectar el inversor a las entradas FV, es necesario cumplir los requisitos eléctricos siguientes.

NÚM. Modelo	Límite de voltaje en circuito abierto	Corriente máxima para el conector de entrada
SiH-5kW-SH	600 V	20 A
SiH-6kW-SH		

6.8.2 Montaje de los conectores FV y batería

PELIGRO

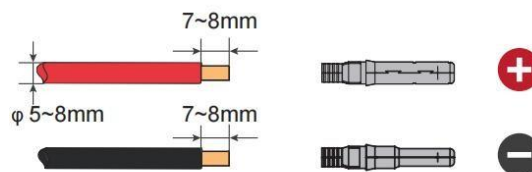
Precauciones de alto voltaje:

- Antes de realizar ninguna tarea eléctrica, asegúrese de que los cables están libres de tensión.
 - No conecte los interruptores automáticos de CC y CA hasta que las conexiones eléctricas estén realizadas.
- Para mantener la protección IP65, use solamente el conector proporcionado.

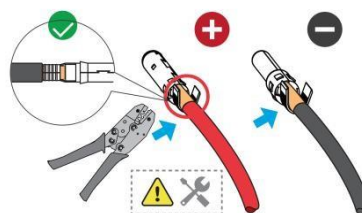
AVISO

El tamaño de la sección transversal de los cables FV es diferente, consulte la tabla en la sección 6.3 para más detalles.

Paso 1: Pele el aislamiento de cada cable de CC aproximadamente de 7 mm a 8 mm.

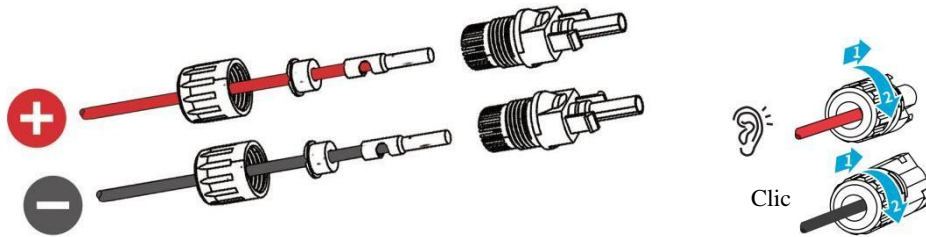


Paso 2: Ensamble el contacto de crimpado y el cable, utilice los alicates de crimpado para ensamblar firmemente los extremos del cable.



Paso 3: Pase el cable por el prensaestopas e inserte el contacto de crimpado en el aislador hasta que encaje de

forma audible. Tire suavemente del cable hacia atrás para asegurar una conexión firme. Apriete el prensaestopas y el aislante con un par de 2,5 N.m a 3 N.m.



Paso 4: Verifique la polaridad.

AVISO

Revertir la polaridad puede resultar en un fallo o alarma en el inversor, causando que funcione de manera errónea.

--Final

6.8.3 Instalando los conectores FV y de la batería

Esta sección se centra, principalmente, en las conexiones de cable del lado del inversor. Para las conexiones y la configuración del lado de la batería, consulte las instrucciones proporcionadas por el fabricante de la batería.

ADVERTENCIA

Utilice únicamente herramientas aisladas para prevenir descargas eléctricas o cortocircuitos. Si no dispone de herramientas aisladas, cubra todas las superficies de metal de la herramienta a excepción de las puntas con cinta aislante.

ADVERTENCIA

El conector sólo debe ser conectado por electricistas cualificados.

ADVERTENCIA

¡No desconecte los conectores de la batería mientras esté bajo carga!

Asegúrese de que el inversor esté completamente apagado y en estado sin carga antes de desconectar los conectores de la batería.

ADVERTENCIA

Durante la instalación el funcionamiento del inversor, asegúrese de que las polaridades negativa y positiva de las baterías no cortocircuiten con el suelo. De lo contrario, pueden producirse cortocircuitos de CA o CC que dañen el equipo. Dicho daño no está incluido en la garantía.

Tenga en cuenta que el inversor híbrido no está conectado a una batería y no admite funciones de funcionamiento sin conexión a la red.

El terminal BAT- incorpora un fusible con unas especificaciones de 750 V / 50 A.

AVISO

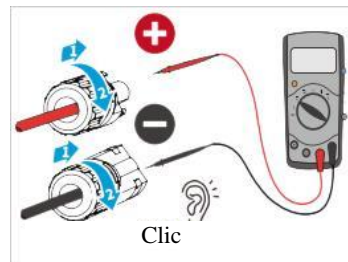
Para garantizar la protección contra sobrecorriente, debe instalarse un interruptor de CC bipolar con una tensión nominal no inferior a 500 V y una corriente nominal no inferior a 40 A entre el inversor y la batería.

Sin embargo, si la batería está integrada con un interruptor de CC interno fácilmente accesible, no se requiere un interruptor de CC adicional.

Todos los cables de alimentación están equipados con conectores directos impermeables que coinciden con los terminales de la batería situados en la parte inferior del inversor.

Paso 1: Gire el interruptor de CC a la posición "OFF".

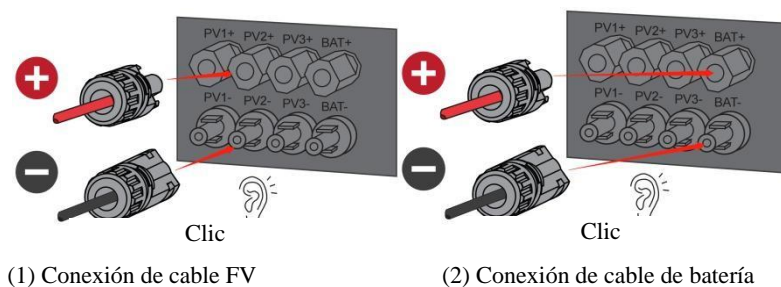
Paso 2: Compruebe la polaridad correcta de las conexiones del cable de la cadena FV y del cable de la batería y asegúrese de que la tensión de circuito abierto no supere el límite de entrada del inversor de 1000 V.



Paso 3: Conecte los conectores a sus respectivas terminales, el cable del panel FV a la terminal FV y el cable de la batería a la terminal BAT, hasta que escuche un clic.

AVISO

Conecte estos conectores solo a otros conectores MC4. A la hora de realizar estas conexiones, siga siempre las especificaciones de voltaje nominal y corriente nominal. El valor común más pequeño es aceptable.



Paso 4: Repita los pasos anteriores para conectar los conectores FV de otras cadenas FV.

Paso 5: Utilice una tapa de terminal para sellar cualquier terminal FV y de la batería. Asegúrese de que la polaridad de los cables del optimizador y las conexiones sea correcta.

Paso 6: Verifique que los conectores están firmemente asegurados.

--Final

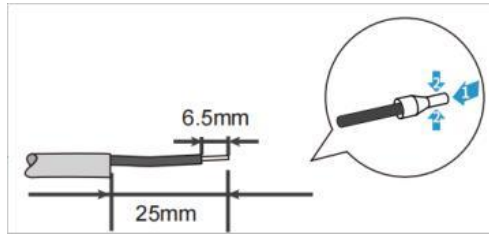
6.9 Conexiones de comunicación

6.9.1 Conexión BAT-COM

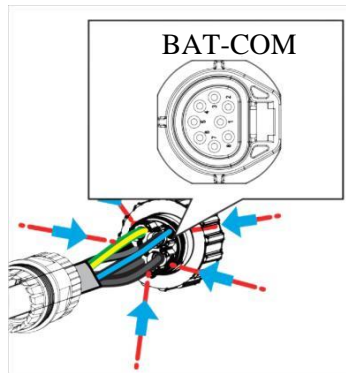
AVISO

El puerto BAT-COM se utiliza para la comunicación entre la batería y el inversor, y la comunicación entre el contador y el inversor, BAT-COM debe estar correctamente instalado. (Del Pin1 al Pin6 deben estar instalados, Pin7 y Pin8 no son obligatorios).

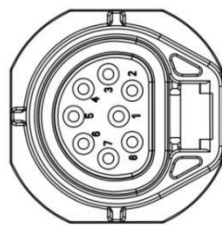
Paso 1: Pele el aislamiento de cada cable e instale las terminales.



Paso 2: Conecte los cables de señal de comunicación, tales como las baterías y los contadores, al enchufe BAT-COM en la posición correcta. (Apriételo con la herramienta adecuada. Encontrará las herramientas en la caja de accesorios de la caja de embalaje.)

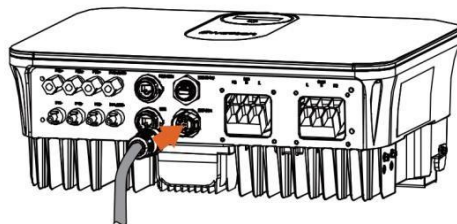


La siguiente figura muestra la posición de la línea de señal BAT-COM, donde Pin1 se conecta a la batería CAN_H, Pin2 se conecta a la batería CAN_L, Pin3&Pin4 se conectan a la interfaz de 12 V de la batería en positivo y negativo (algunas baterías necesitan conectarse a la fuente de alimentación de 12 V, vea el manual de la batería); Pin5 y Pin6 se conectan al contador Sieyuan en Pin21 y Pin22. Pin7 y Pin8 se utilizan para DO o el Backup-RS485 (según el modelo).



NUM.	Función
1	BAT_CAN_H
2	BAT_CAN_L
3	NC O GND
4	NC O +12 V
5	METER_RS485_B
6	METER_RS485_A
7	NC O BACKUP_RS485_B
8	NC O BACKUP_RS485_A

Paso 3: Conecte el BAT-COM en el hueco BAT-COM del inversor.



--Final

6.9.2 Conexión de la comunicación del contador Sieyuan

Consulte las secciones 6.7 y 6.9.1 para más detalles

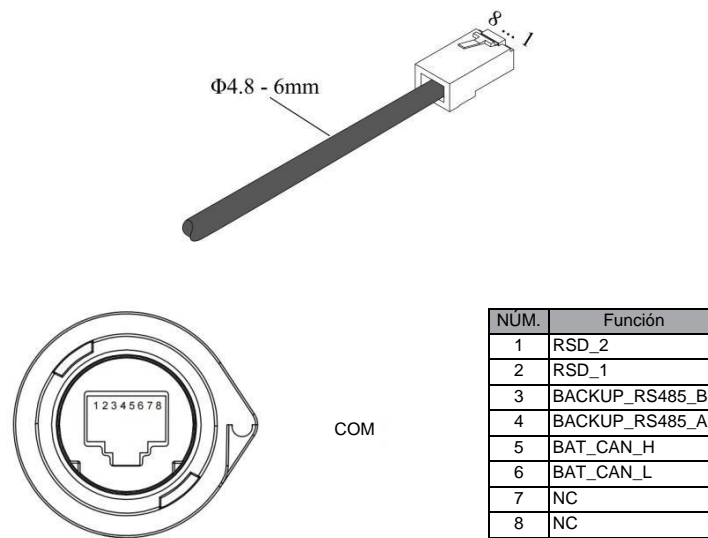
6.9.3 Conexiones de comunicación de batería

Los Pin5 y Pin6 del puerto COM se pueden utilizar para la comunicación CAN del inversor y la batería. La función es la misma que Pin1 y Pin2 de BAT-COM, elija una de las dos.

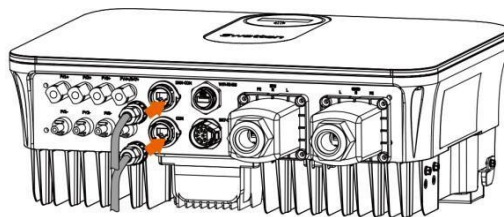
6.9.4 Conexión COM

El puerto COM sirve de interfaz de comunicación RS-485 del inversor. Le permite monitorizar el estado en tiempo real del inversor y hacer ajustes a sus funciones.

paso 1: Obtenga un cable ethernet. Consulte el diagrama proporcionado para conectar el cable de red al puerto COM como se especifica.



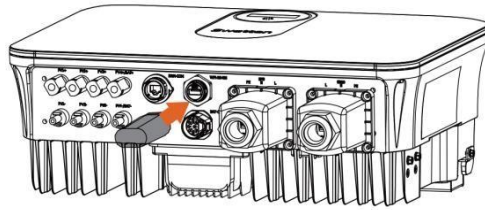
Paso 2: Conecte un extremo del cable de red al puerto correspondiente del inversor.



-Final

6.9.5 Conexión RS485-WIFI

El módulo WIFI-RS485 permite subir la información de funcionamiento del inversor a la app correspondiente, permitiendo a los usuarios monitorizar el estado del inversor en tiempo real. El siguiente diagrama ilustra el modo de conexión recomendado para el módulo WIFI-RS485.



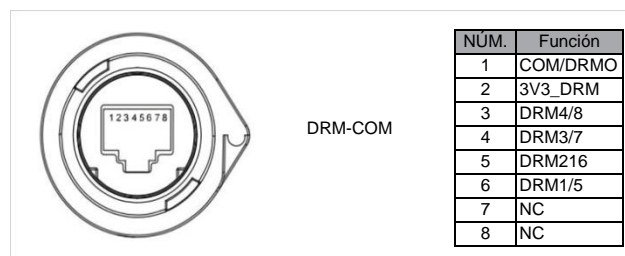
6.9.6 Conexión DRM-COM

En Australia y Nueva Zelanda, el inversor está diseñado para admitir modos de respuesta a la demanda de acuerdo con el estándar AS/NZS 4777. Además, el inversor debe soportar DRM 0 tal y como se especifica en la tabla 1 del estándar. Además, el inversor también debería soportar el resto de modos de respuesta a la demanda listados en la tabla 1.

Tabla 1: Modos de respuesta a la demanda (DRMs)

Modo	Requisito
DRM 0	Operar el dispositivo de desconexión
DRM 1	No consume energía
DRM 2	No consume más del 50 % de la potencia nominal
DRM 3	No consume más del 75% de la potencia nominal Y suministra potencia reactiva si es posible
DRM 4	Incrementa el consumo de energía (Sujeto a cargas de otros DRM activos)
DRM 5	No genera energía
DRM 6	No genera más del 50 % de la potencia nominal
DRM 7	No consume más del 75% de la potencia nominal Y absorbe potencia reactiva si es posible
DRM 8	Incrementa la generación de energía (sujeto a cargas de otros DRM activos)

Paso 1: El cable de red DRM-COM sigue las especificaciones detalladas en el diagrama provisto.



7 Puesta en servicio

7.1 Inspección antes de la puesta en servicio

Antes de arrancar el inversor, asegúrese de que los siguientes elementos de la lista están comprobados:

- Confirme que todo el equipamiento ha sido instalado de forma segura según las instrucciones del fabricante.
- Verifique que los interruptores de CC y los automáticos del circuito de CA estén en la posición "OFF".
- Asegúrese de que el cable de puesta a tierra estén bien conectado.
- Compruebe que el cable de CA esté bien conectado.
- Verifique que el cable de CC esté bien conectado.
- Confirme que el cable comunicación esté bien conectado.
- Selle cualquier terminal vacante para prevenir la acumulación de polvo o humedad.
- Asegúrese de que no haya objetos extraños, como herramientas, en la máquina o dentro de la caja de conexiones (si procede).
- Verifique que el automático de CA esté seleccionado de acuerdo a los requisitos especificados en el manual y los estándares locales.
- Compruebe que todas las señales de advertencia y etiquetas del inversor sean legibles y estén intactas.

Es esencial realizar estas comprobaciones antes de arrancar el inversor para garantizar un funcionamiento seguro y fiable.

7.2 Arranque del sistema

Si todos los elementos de la lista han sido verificados y cumplen los requisitos, siga estos pasos para arrancar el inversor por primera vez:

Paso 1: Active el automático de CA ubicado entre el inversor y la red.

Paso 2 (opcional): Si hay una batería conectada, conecte el interruptor automático de CC externo entre el inversor y la batería.

Paso 3 (opcional): Si la batería está conectada, arranque manualmente la batería.

Paso 4: Gire el interruptor de CC a la posición "ON".

Paso 5: Si las condiciones de irradiación y de la red cumplen con los requisitos, el inversor empezará a funcionar con normalidad. Observe el indicador LED del inversor para asegurarse de que funciona correctamente. Consulte la sección "2.4 Panel LED" del manual para ver la introducción a la pantalla LED y las definiciones del indicador.

Paso 6: Si está utilizando el sistema SOLARMAN Smart, consulte la guía rápida para ver sus definiciones de indicador.

Al seguir estos pasos, podrá arrancar el inversor y comenzar con su funcionamiento normal.

--Final

7.3 Descarga de la app

Si es un usuario residencial, escanee el código QR proporcionado más abajo para descargar la aplicación SOLARMAN Smart. Alternativamente, puede visitar la página web <https://home.solarmanpv.com> para acceder a la app.



7.4 Registro

Vaya a SOLARMAN Smart y regístrese.

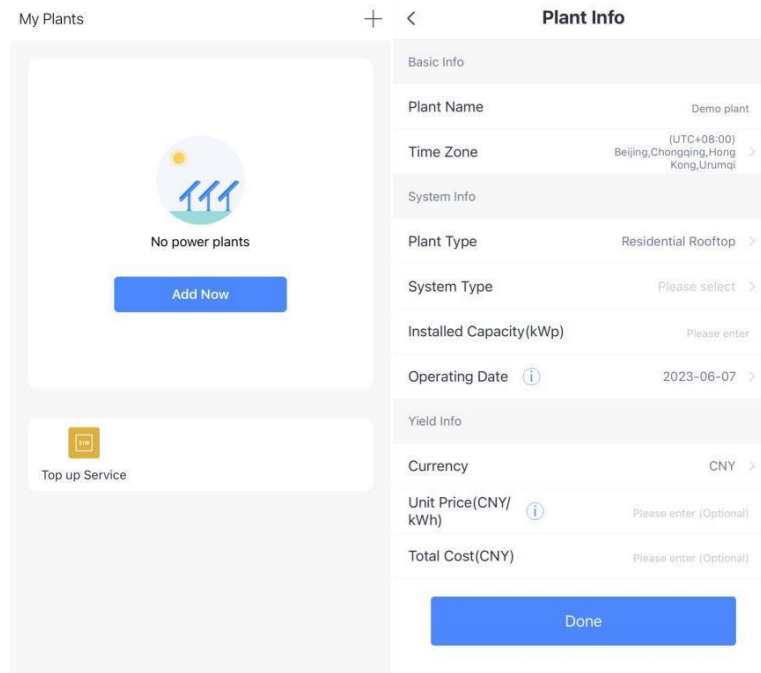
Haga clic en "Registrarse" y cree su cuenta aquí. Tenga en cuenta que deberá utilizar un correo electrónico para registrar una cuenta.

The image shows a mobile application interface for registration. The top bar is blue with the SOLARMAN Smart logo and the text "China mainland". Below this, there are two tabs: "E-mail" (selected) and "Phone Number". The "E-mail" tab shows a registration form with fields for "E-mail" and "Password", and a "Send" button for the verification code. The "Phone Number" tab shows a registration form with fields for "Registration Region" (set to "China mainland"), "E-mail", "Verification Code", and "Password". A "Done" button is at the bottom.

7.5 Crear una planta

Haga clic en "Añadir ahora" para crear una instalación solar.

Proporcione la información necesaria sobre su planta solar, incluyendo todos los detalles básicos y cualquier información relevante.

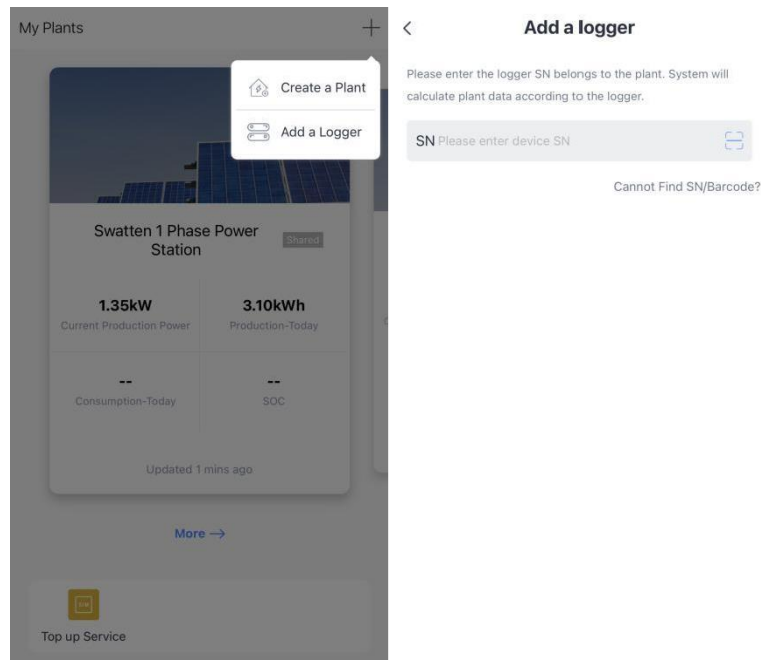


7.6 Añadir un registrador

Paso 1: introduzca manualmente el número de serie (SN) del registrador.

Paso 2: haga clic en el icono ubicado en el lado derecho y escanee el código de barras para introducir el número de serie.

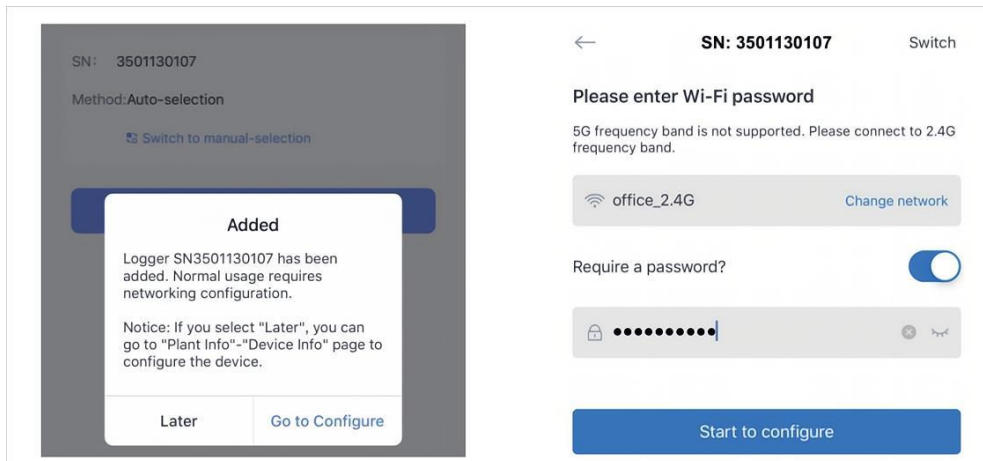
Puede ubicar el número de serie del registrador en el embalaje externo, o en el cuerpo del propio registrador.



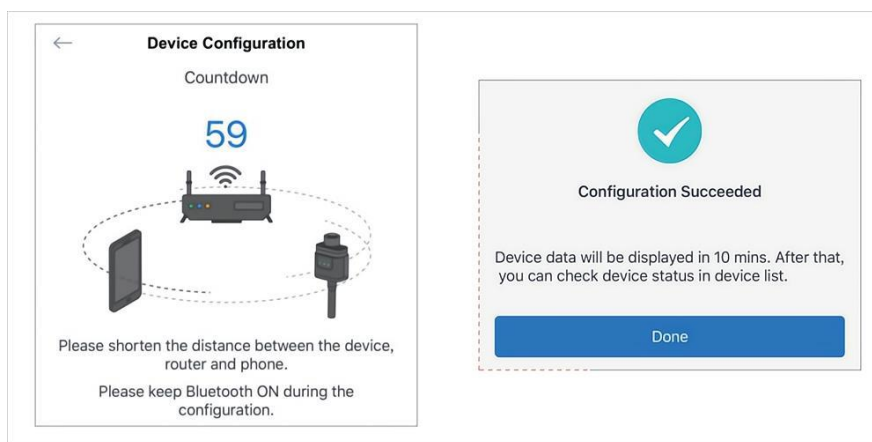
7.7 Configuración de la red

Paso 1: Haga clic en "Ir a configuración" para acceder a los ajustes de red.

(Asegúrese de que el Bluetooth y el Wifi estén HABILITADOS).



Paso 2: Espere unos minutos. Después, haga clic en "Hecho" para completar la configuración y ver los datos de la planta.



Aviso

El Wifi 5G no está soportado.

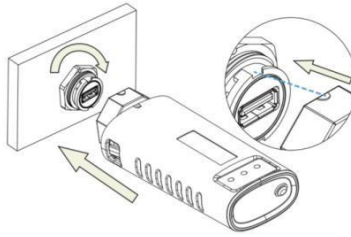
Si el proceso de configuración falla, compruebe las siguientes razones e intente realizarlo de nuevo:

- (1) Asegúrese de que la WLAN (Red inalámbrica de área local) esté habilitada.
- (2) Verifique que su conexión Wifi funcione correctamente.
- (3) Confirme que el rúter inalámbrico no tiene ninguna restricción establecida, como una lista blanca.
- (4) Elimine cualquier carácter especial del nombre de red Wi-Fi (SSID) o contraseña.
- (5) Reduzca la distancia entre su teléfono y el dispositivo durante el proceso de configuración.
- (6) Intente conectarse a una red Wi-Fi diferente si está disponible.

Advertencia: Antes de abandonar el sitio, es fundamental que se asegure de que el registrador funcione correctamente. Si nota algún comportamiento inusual o problemas, no abandone el sitio y contacte con atención al cliente inmediatamente. Puede contactar con atención al cliente en el siguiente número: 400-181-0512

7.8 Instalación del registrador

Monte el registrador en la interfaz de comunicación del inversor de acuerdo al diagrama proporcionado.



7.9 Estado del registrador

7.9.1 Comprobar luz indicadora

Luces	Implicación	Descripción del estado (todas las luces son luces verdes simples).
NET	Comunicación con el rúter	1. Luz apagada: Conexión con el rúter fallida. 2. Encendido 1 s/Apagado 1 s (parpadeo lento): Conexión con el rúter exitosa. 3. La luz se mantiene encendida: Conexión con el servidor exitosa. 4. Encendido 100 ms/Apagado 100 ms (Parpadeo rápido): Red de distribución rápida.
COM	Comunicación con el inversor	1. La luz se mantiene encendida: Registrador conectado al inversor. 2. Luz apagada: Conexión con el inversor fallida. 3. Encendido 1 s/Apagado 1 s (parpadeo lento): Comunicación con el inversor.
READY	Estado de funcionamiento del registrador	1. Luz apagada: Funcionando con errores. 2. Encendido 1 s/Apagado 1 s (parpadeo lento): Funcionando con normalidad. 3. Encendido 100 ms/Apagado 100 ms (Parpadeo rápido): Restaurar a configuración de fábrica.

Cuando el rúter esté conectado a la red normalmente, el registrador debería exhibir el siguiente estado de funcionamiento normal:

1. Conexión con el servidor exitosa: La luz NET permanecerá encendida una vez se encienda el registrador.
2. Funcionamiento del registrador normal: La luz READY parpadeará.
3. Conexión con el inversor exitosa: La luz COM permanecerá encendida.

7.10 Procesamiento de estados anómalos

Si encuentra anomalías en los datos en la plataforma mientras el registrador está en funcionamiento, consulte la siguiente tabla y utilice el estado de las luces indicadoras para realizar una resolución de problemas básica. Si el problema persiste, o si el estado de las luces indicadoras no se lista en la tabla, contacte con atención al cliente para más asistencia.

(Aviso: Utilice la tabla de abajo después de haber tenido el registrador encendido durante al menos 2 minutos.)

NET	COM	READY	Descripción del fallo	Causa del fallo	Solución
Cualquier estado	OFF	Parpadeo lento	Comunicación anómala con el inversor	<ol style="list-style-type: none"> 1. Conexión entre el registrador y el inversor suelta. 2. El inversor no coincide con el registrador en la comunicación 	<ol style="list-style-type: none"> 1. Compruebe la conexión entre el registrador y el inversor. Retire el registrador e instálelo de nuevo. 2. Compruebe el índice de comunicación del inversor para ver si coincide con el del registrador. 3. Mantenga pulsado el botón de reinicio 5 s, reiniciará el registrador.
OFF	ON	Parpadeo lento	Conexión anómala entre el registrador y el rúter	<ol style="list-style-type: none"> 1. El registrador no tiene red. 2. La intensidad de señal del Wifi es débil. 	<ol style="list-style-type: none"> 1. Compruebe si hay una red inalámbrica configurada. 2. Mejore la intensidad de señal del rúter Wifi.
Parpadeo lento	ON	Parpadeo lento	Conexión normal entre el registrador y el rúter, conexión anómala entre el registrador y el servidor remoto	<ol style="list-style-type: none"> 1. Enrutamiento del rúter con problemas. 2. El punto del servidor del registrador está modificado. 3. Limitación de red, no se puede conectar al servidor. 	<ol style="list-style-type: none"> 1. Compruebe si el rúter tiene acceso a la red. 2. Compruebe los ajustes del rúter si la conexión es limitada. 3. Contacte con nuestro servicio de atención al cliente.
OFF	OFF	OFF	Alimentación con problemas	<ol style="list-style-type: none"> 1. Conexión entre el registrador y el inversor suelta o anómala. 2. Potencia del inversor insuficiente. 3. Registrador con problemas. 	<ol style="list-style-type: none"> 1. Compruebe la conexión, retire el registrador e instálelo de nuevo. 2. Compruebe la potencia de salida del inversor. 3. Contacte con nuestro servicio de atención al cliente.
Parpadeo rápido	Cualquier estado	Cualquier estado	Estado de la red	Normal	<ol style="list-style-type: none"> 1. Saldrá automáticamente tras 2 min. 2. Mantenga pulsado el botón de reinicio 5 s, reiniciará el registrador. 3. Mantenga pulsado el botón 10 s, se restaurarán los ajustes de fábrica.
Cualquier estado	Cualquier estado	Parpadeo rápido	Restaurar a configuración de fábrica	Normal	<ol style="list-style-type: none"> 1. Saldrá automáticamente tras 1 min. 2. Mantenga pulsado el botón de reinicio 5 s, reiniciará el registrador. 3. Mantenga pulsado el botón 10 s, se restaurarán los ajustes de fábrica.



8 Desechado del sistema

8.1 Desconectar el inversor

8.1.1 Desconectar el inversor

PRECAUCIÓN

Para garantizar la seguridad y prevenir el riesgo de quemaduras, siga los procedimientos adecuados al operar o realizar el mantenimiento del inversor. Siga los pasos siguientes para desconectar el inversor de las fuentes de alimentación de CA y CC:

Paso 1: Desconecte el automático de CA externo que alimenta al inversor. Asegúrese de que no se vuelve a conectar sin querer.

Paso 2: Gire el interruptor de CC a la posición "OFF" para desconectar todas las entradas de cadenas FV del inversor.

Paso 3: Espere unos 10 minutos para permitir que los condensadores del inversor se descarguen por completo. Este paso es fundamental para garantizar que no haya cargas residuales.

Paso 4: Utilice una pinza amperimétrica para verificar que el cable de CC no tenga corriente. Esta es una medida de seguridad importante, útil para prevenir cualquier peligro o descarga en potencia.

Recuerde llevar puestos guantes protectores al operar el inversor, incluso después de haberlo apagado y permitido que se enfríe. Además, siempre debe seguir las instrucciones de seguridad y consultar las instrucciones del fabricante para los procedimientos específicos y precauciones relacionadas con el mantenimiento y la puesta en servicio del inversor.

--Final

8.1.2 Desmontar el inversor

PRECAUCIÓN

¡Riesgo de heridas y descargas eléctricas!

No entre en contacto con ningún componente interno con tensión hasta que hayan pasado al menos 10 minutos desde la desconexión del inversor de la red de suministro y entrada FV.

Antes de desmontar el inversor, asegúrese de que las conexiones de CA y CC estén desconectadas.

Paso 1: Desconecte todos los cables del inversor en orden inverso al descrito en la sección "Conexiones eléctricas".

Paso 2: Desmonte el inversor siguiendo los pasos detallados en la sección "Montaje mecánico" de manera inversa.

Paso 3: Si es necesario, retire el soporte de montaje en pared de la pared.

Paso 4: Si el inversor se va a almacenar para un uso futuro, consulte la sección "Almacenamiento del inversor" para ver las directrices de conservación.

--Final

8.1.3 Desechado del inversor

Los usuarios serán los únicos responsables del correcto desechado del inversor.

ADVERTENCIA

Deseche el producto de acuerdo a las regulaciones y estándares locales aplicables para prevenir pérdidas y lesiones.

AVISO

Ciertos componentes del inversor pueden presentar un riesgo de polución medioambiental. Siga las regulaciones de dispositivos eléctricos que sean procedentes en su sitio de instalación a la hora de desechar estos componentes.

8.2 Desechado de la batería

Para desechar una batería de iones de litio tras haber puesto fuera de servicio un inversor, siga los siguientes pasos:

Paso 1: Desconecte el automático de CC ubicado entre la batería y el inversor.

Paso 2: Desconecte el cable de comunicación que conecta la batería al inversor.

Paso 3: Espere aproximadamente 1 minuto para permitir que el voltaje residual se disipe. Luego, utilice un multímetro para medir el voltaje en los puertos de la batería.

Paso 4: Si el voltaje del puerto de la batería es cero, desconecte los cables de potencia del módulo de la batería.

Aviso: Es importante tener cuidado y seguir las medidas de seguridad al manejar y desechar las baterías.

--Final

Sieyuan no se hace responsable del desechado de la batería. La responsabilidad del proceso recae enteramente sobre el usuario. Deseche la batería de acuerdo a las regulaciones y estándares locales aplicables para prevenir pérdidas y lesiones.

9 Resolución de problemas y mantenimiento

9.1 Resolución de problemas

Aviso:

Consulte el manual de usuario del cargador para más información sobre los códigos de error del cargador. El manual proporcionará explicaciones detalladas de los códigos de fallo y sus pasos de resolución de problemas correspondientes.

Cuando se activa una alarma, podrá ver la información de alarma a través de la app dedicada. Aquí están los ID de código de alarma y las medidas correctoras respectivas:

ID de alarma	Nombre de alarma	Medida correctora
112 100 101	Sobrevoltaje de la red	1. Mida el voltaje real de la red. Si el voltaje de la red es mayor al valor establecido, contacte con la compañía eléctrica local para una solución. 2. Compruebe los parámetros de protección a través de la app inteligente SOLARMAN. Con aprobación de la compañía eléctrica local, modifique el valor de protección de voltaje.
102	Subvoltaje de la red	3. Verifique la conexión correcta del cableado de puerto de la red eléctrica. 4. Si el fallo persiste, contacte con Sieyuan".
106 107	Sobrefrecuencia de la red Subfrecuencia de la red	1. Mida la frecuencia real de la red. Si la frecuencia de la red es mayor al valor establecido, contacte con la compañía eléctrica local para una solución. 2. Compruebe los parámetros de protección a través de la app inteligente SOLARMAN. Con aprobación de la compañía eléctrica local, modifique el valor de protección de frecuencia. 3. Verifique la conexión correcta del cableado de puerto de la red eléctrica. 4. Si el fallo persiste, contacte con Sieyuan.
1 108 109 111 116 123 200 201 205 206 216 218 227 300 301 305 312	Fallo del sistema	1. Espere a que el inversor recupere un funcionamiento normal. 2. Desconecte los interruptores de CC y CA y, si hay una batería, desconecte el interruptor de esta. Tras 10 minutos, desconecte los interruptores de CC y CA en rotación y reinicie el sistema. 3. Si el fallo persiste, contacte con Sieyuan.

316		
320		
400		
401		
403		
404		
479		
481		
502		
505		1. Espere a que el inversor recupere un funcionamiento normal.
507		2. Desconecte los interruptores de CC y CA y, si hay una batería, desconecte el interruptor de esta. Tras 10 minutos, desconecte los interruptores de CC y
512	Fallo del sistema	CA en rotación y reinicie el sistema.
700		3. Si el fallo persiste, contacte con Sieyuan.
701		
702		
703		
818		
819		
820		
821		
822		
825		
829		
110	Fallo contra corrientes de fuga	1. Esta alarma puede ser causada por un entorno húmedo o sin suficiente luz solar. Cuando el ambiente mejore, el inversor se volverá a conectar a la red. 2. Si el ambiente es normal, compruebe si los cables de CA y CC están bien aislados. 3. Si la alarma continúa, contacte con Sieyuan.
122	Fallo de tierra	1. Compruebe si el cable de CA está correctamente conectado. 2. Compruebe el aislamiento entre el cable de puesta a tierra y los cables con tensión. 3. Si el fallo persiste, contacte con Sieyuan".
129	Sobrecarga de cargas EPS	1. Reduzca la potencia de las cargas conectadas al puerto fuera de red, o retire algunas cargas. 2. Si la alarma continúa, contacte con Sieyuan.
209	Fallo de conexión inversa fotovoltaica	1. Compruebe si la cadena FV correspondiente está conectada con polaridad inversa. Si es así, desconecte el interruptor de CC y ajuste la polaridad cuando la corriente de la cadena sea inferior a 0,5 A. 2. Si el fallo persiste, contacte con Sieyuan. *El código 209 se corresponde a PV1, y el 210 a PV2 y PV3.
210		
501	Sobretensión ambiental	Normalmente, el inversor volverá a funcionar cuando la temperatura interior o modular vuelve a la normalidad. Si el fallo aún persiste: Compruebe si la temperatura ambiente del inversor es demasiado alta.

		<p>Compruebe que el inversor esté colocado en una zona con buena ventilación.</p> <p>Compruebe si el inversor está expuesto a la luz solar directa. Si es así, evítelo.</p> <p>Compruebe que el ventilador funcione correctamente. Si no, reemplace el ventilador.</p> <p>Si el fallo persiste, contacte con Sieyuan.</p>
503	Fallo de aislamiento	<p>Espere a que el inversor recupere un funcionamiento normal. Si el fallo se repite:</p> <p>Compruebe si el valor de protección de la resistencia ISO está ajustado demasiado alto y asegúrese de que cumple la normativa local, con la aprobación de la compañía eléctrica local.</p> <p>Compruebe la resistencia de puesta a tierra de los cables de tierra y CC.</p> <p>Tome medidas correctoras si se produce un cortocircuito o se daña la capa de aislamiento.</p> <p>Si los cables funcionan correctamente y el fallo se produce durante un tiempo lluvioso, vuelva a comprobarlo cuando mejore el tiempo.</p> <p>Si hay una batería, compruebe si los cables de la batería están dañados y si las conexiones de los terminales están sueltas o son deficientes. Si es así, sustituya los cables dañados y fije los terminales para garantizar conexiones fiables.</p> <p>Si el fallo persiste, contacte con Sieyuan.</p>
516 528 529 530 531	Anomalía fuera de red	<p>1. Confirme si la red externa está sobrecargada. Si lo está, reduzca la carga a menos del 50 %. Si el fallo aún persiste,</p> <p>2. Si la alarma continúa, contacte con Sieyuan.</p>
603 611 612 615 616	Anomalía de la batería	<p>1. Si el voltaje de la batería es anormal, compruebe si hay alguna anomalía en las conexiones del cable de alimentación de la batería, como conexión invertida o flojedad. Si encuentra alguna, corrija la conexión del cable de alimentación de la batería.</p> <p>2. Cuando la línea de energía de batería esté correctamente conectada, compruebe si el voltaje en tiempo real de la batería es correcto. Si no lo es, contacte con el fabricante de la batería. Si lo es, contacte con Sieyuan.</p> <p>3. Si el fallo persiste, contacte con el fabricante de la batería.</p>
805	Anomalía de comunicación paralela	<p>1. Compruebe si la línea de comunicación de la operación paralela tiene algún problema, incluyendo errores de cableado o conexiones sueltas.</p> <p>2. Compruebe si los ajustes de operación en paralelo son correctos.</p> <p>3. Si el fallo persiste, contacte con Sieyuan.</p>

830	Anomalía de comunicación del contador	<ol style="list-style-type: none"> 1. Compruebe si la línea de comunicación del contador tiene algún problema, incluyendo errores de cableado o conexiones sueltas. 2. Compruebe si el voltaje de la red es normal. 3. Si el fallo persiste, contacte con Sieyuan.
831	Anomalía de comunicación BMS	<ol style="list-style-type: none"> 1. Compruebe si la línea de comunicación del BMS (Sistema de gestión de batería) tiene algún problema, incluyendo errores de cableado o conexiones sueltas. 2. Compruebe si el voltaje de la batería es normal. Si no es normal, contacte con el fabricante de la batería. Si no, continúe comprobando si el BMS ha dado alguna alarma. Si hay alarmas, contacte con el fabricante de la batería. Si no hay alarmas, contacte con Sieyuan. 3. Si el fallo persiste, contacte con Sieyuan.
		<p>Realice las comprobaciones pertinentes y los procedimientos de mantenimiento basándose en la situación específica, contacte con los fabricantes relevantes o con Sieyuan para más soporte y soluciones.</p>

Aviso:

Si hay implementado los pasos de resolución de problemas sugeridos y el problema persiste, póngase en contacto con el distribuidor. En el caso de que el distribuidor no sea capaz de resolver el problema, contacte con Sieyuan para más asistencia.

9.2 Mantenimiento

9.2.1 Avisos de mantenimiento

El interruptor de CC se puede bloquear en la posición "OFF" o en una posición más allá de "OFF" para garantizar la seguridad (Aplicable a los países "AU" y "NZ").

PELIGRO

Puede haber riesgo de daños en el inversor o lesiones personales debido a un mantenimiento incorrecto.

- Utilice siempre herramientas de aislamiento especiales al realizar operaciones de alto voltaje.
- Antes de realizar ningún mantenimiento, desconecte el interruptor de CA del lado de la red y compruebe el estado del inversor. Si el indicador del inversor está apagado, se recomienda esperar hasta la noche para desconectar el interruptor de CC. Si el indicador del inversor está encendido, puede desconectar directamente el interruptor de CC.
- Tras desactivar el inversor durante al menos 10 minutos, utilice herramientas profesionales para medir el voltaje y la corriente. Solo se podrá proceder con la operación y el mantenimiento del inversor cuando no se detecte corriente o voltaje y los operarios lleven puesto el equipamiento de protección adecuado.
- Aunque el inversor esté apagado, puede seguir caliente y provocar quemaduras. Póngase siempre guantes de protección antes de manejar el inversor una vez que se haya enfriado.

PRECAUCIÓN

Para evitar usos indebidos o accidentes causados por personal no autorizado: Disponga señales de advertencia visibles o marque zonas de seguridad alrededor del inversor para evitar cualquier accidente causado por una manipulación incorrecta.

AVISO

Reinicie el inversor solamente tras resolver cualquier error o fallo que comprometan su rendimiento de seguridad. El inversor no tiene componentes reparables, nunca abra la carcasa o intente reemplazar cualquier parte interna. Para mitigar el riesgo de descarga eléctrica, evite realizar ninguna otra operación o procedimiento de mantenimiento no detallados en este manual. Si es necesario, contacte con su distribuidor para más asistencia. Si el problema persiste, contacte con Sieyuan. No seguir estas directrices podría resultar en la anulación de la garantía y pérdidas asociadas.

AVISO

Manejar la PCB (Placa de circuito impreso) u otros componentes sensibles a la electricidad estática podría acarrear daños en el dispositivo.

- Evite el contacto innecesario con la placa de circuitos.
- Siga las regulaciones para protegerse contra las descargas electroestáticas y utilice una pulsera antiestática.

9.2.2 Mantenimiento rutinario

Elemento	Método	Periodo
Limpeza del sistema	Compruebe la temperatura y polvo del inversor. Limpie la carcasa del inversor si es necesario.	De seis meses a un año (dependiendo del contenido de polvo en el aire)
Conexiones eléctricas	Compruebe que todos los cables estén firmemente sujetos en su lugar. Compruebe si hay daños en los cables, especialmente aquellos en contacto con metal.	6 meses la puesta en servicio, luego una o dos veces por año.
Estado general del sistema	- Comprobación visual de daños o deformaciones del inversor. - Compruebe si hay ruidos inusuales durante el funcionamiento. - Compruebe cada parámetro de funcionamiento. Asegúrese que no haya obstáculos bloqueando el disipador del inversor.	Cada 6 meses

10 Apéndice

10.1 Datos técnicos

Designación de tipo	SiH-5kW-SH	SiH-6kW-SH
Entrada FV		
Potencia de entrada FV máx. recomendada	12000 WP	13000 WP
Tensión de entrada FV máx.	600 V	
Tensión de entrada de arranque	50 V	50 V
Tensión nominal de entrada FV	360 V	360 V
Número de entradas independientes de MPP	2	2
Número de cadenas FV por MPPT	1	1
Corriente de entrada FV máx.	32 A (16 A/16 A)	32 A (16 A/16 A)
Corriente de cortocircuito de la entrada FV	40 A (20 A/20 A)	40 A (20 A/20 A)
Entrada y salida CA		
Potencia de CA máx. desde la red	12000 VA	13000 VA
Potencia nominal de salida de CA máx.	5000 W	6000 W
Potencia aparente de salida de CA máx.	5000 VA	6000 VA
Corriente nominal de salida de CA	21,8 A	26,1 A
Corriente de CA salida máx.	22,8 A	27,3 A
Tensión nominal de CA	220 V/230 V/240 V	
Gama de tensión CA	154 V~276 V	
Frecuencia nominal de la red	50Hz	
Gama de frecuencia de la red	45~55 Hz	
Harmónico (THD) (de potencia nominal)	<3 %	
Factor de potencia a potencia nominal	>0,99	
Factor de potencia ajustable	0,8 por delante y 0,8 por detrás	
Tipo CA	L/N/PE	
Eficiencia		
Eficiencia máxima	97,70 %	97,70 %
Eficiencia europea	97,30 %	97,30 %
Protección y función		
LVRT	Sí	Sí
Monitorización de red	Sí	Sí
Protección de polaridad inversa de CC	Sí	Sí
Protección contra cortocircuitos de CA	Sí	Sí
Protección contra corrientes de fuga	Sí	Sí
Protección contra sobrecargas	Sí	Sí
Interruptor de CC (FV)	Sí	Sí

Fusible de carga y descarga de batería	Sí	Sí
Protección de la polaridad inversa de la entrada de la batería	Sí	Sí
Datos de la batería		
Tipo de batería	Batería de iones de litio	
Tensión de la batería	80-460V	
Corriente de carga máx.	30 A	
Corriente de descarga máx.	30 A	
Potencia de carga máx.	6600 W	6600 W
Potencia de descarga máx.	6600 W	6600 W
Parámetros mecánicos y ambientales		
Dimensiones (ancho*alto*profundidad)	500*350*180 mm	
Peso	≤ 20 kg	
Método de montaje	Soporte de montaje en pared	Soporte de montaje en pared
Topología (FV/Batería)	Sin transformador / Sin transformador	Sin transformador / Sin transformador
Grado de protección	IP65	IP65
Gama de temperatura ambiente de funcionamiento	-25 °C ~ 60 °C, Sin reducción de potencia debajo de 45 °C	-25 °C ~ 60 °C, Sin reducción de potencia debajo de 45 °C
Gama de humedad relativa admisible	0~100 %	0~100 %
Método de enfriamiento	Convección natural	Convección natural
Altitud máxima de funcionamiento	4000 m	4000 m
Pantalla	LED	LED
Comunicación	RS485/CAN/WLAN	RS485/CAN/WLAN
DI/DO	DI×1/DO×1/DRM	DI×1/DO×1/DRM
Tipo de conexión FV	MC4	MC4
Tipo de conexión de la batería	MC4	MC4
Tipo de conexión CA	Tornillos y elementos de fijación	Tornillos y elementos de fijación
Datos EPS (modo fuera de red)		
Tensión nominal	220 V/230 V/240 V (± 2 %)	
Gama de frecuencia	50 Hz (±0,5 %)	
Tensión de salida del factor armónico total	≤2 % (Carga lineal)	
Tiempo de interruptor a modo de emergencia	≤ 10 ms	
Potencia nominal de salida	5000 W /5000 VA	6000 W /6000 VA
Potencia de salida máxima	8400 VA,10 s	8400 VA,10 s